



**ФАСАДНАЯ
ЛЕПНИНА**

АКЦИЯ «УДАЧНЫЙ ДЕНЬ»

Подробности читайте на www.lepninaplast-fasad.ru



! По вопросам подлинности приобретаемого лепного декора коллекции LEPNINAPLAST обращайтесь по телефонам: 8 (495) 505-23-88, +7 (925) 366-31-68
E-mail: info@lepninaplast.ru

! В дополнение к складскому ассортименту технологическое оснащение нашего производства позволяет изготавливать погонаж **БЕЗ СКЛЕЙКИ** по индивидуальным размерам заказчика:
высота – до 1000 мм, глубина – до 540 мм,
длина – 2000 мм или 2500 мм

! Для окрашивания декоративных элементов можно использовать силиконовые или акриловые фасадные краски, а также любые краски на водной основе.
Краски не должны содержать растворитель или ацетон

ВНИМАНИЕ! Изделия можно применять и для внутренних работ

Весь ассортимент, представленный в каталоге, является складской программой компании LEPNINAPLAST

Лепной декор компании LEPNINAPLAST
проверен на прочность



Лепной декор компании LEPNINAPLAST
доставляется в наших упаковках



Лепной декор компании LEPNINAPLAST
доставляется на наших машинах



Лепной декор компании LEPNINAPLAST.
С отличным качеством!

ВНИМАНИЕ! Изделия можно применять и для внутренних работ

СОДЕРЖАНИЕ

Преимущества продукции LEPNINAPLAST	4
Эластичная шпатлёвка PS-TechnoPlaster	6

Панели утепления

CB-50/1, CB-50/2, CB-50/3, CB-50/4	8
CB-50/5, CB-50/6, CB-50/7, CB-50/8	9
CB-50/9, CB-50/10, CB-50/11, CB-50/12	10

Карнизы

KB-60/1, KB-80/1, KB-100/1, KB-111/1	12
KB-125/1, KB-126/1, KB-132/1, KB-140/1	13
KB-140/2, KB-150/1, KB-150/2, KB-150/3	14
KB-150/4, KB-160/1, KB-170/1, KB-170/2	15
KB-170/3, KB-170/4, KB-180/1, KB-180/2	16
KB-180/3, KB-180/4, KB-180/5, KB-180/6	17
KB-190/1, KB-200/1, KB-200/2, KB-200/3	18
KB-200/4, KB-200/5, KB-200/6, KB-200/7	19
KB-200/8, KB-210/1, KB-210/2, KB-210/3	20
KB-220/1, KB-220/2, KB-220/3, KB-220/4	21
KB-220/5, KB-230/1, KB-235/1, KB-240/1	22
KB-240/2, KB-240/3, KB-250/1, KB-250/2	23
KB-250/3, KB-255/1, KB-260/1, KB-265/1	24
KB-270/1, KB-270/2, KB-275/1, KB-275/2	25
KB-285/1, KB-285/2, KB-285/3, KB-290/1	26
KB-295/1, KB-295/2, KB-300/1, KB-300/2	27
KB-300/3, KB-300/4, KB-300/5, KB-320/1	28
KB-320/2, KB-330/1, KB-340/1, KB-350/1	29
KB-350/2, KB-350/3	30

Молдинги

MB-60/1, MB-60/2, MB-60/3, MB-70/1	31
MB-75/1, MB-80/1, MB-80/2, MB-80/3	32
MB-80/4, MB-85/1, MB-85/2, MB-90/1	33
MB-90/2, MB-95/1, MB-95/2, MB-95/3	34
MB-100/1, MB-100/2, MB-100/3, MB-100/4	35
MB-100/5, MB-100/6, MB-105/1, MB-105/2	36
MB-105/3, MB-105/4, MB-110/1, MB-110/2	37

MB-110/3, MB-110/4, MB-115/1, MB-115/2	38
MB-115/3, MB-120/1, MB-120/2, MB-120/3	39
MB-120/4, MB-120/5, MB-120/6, MB-125/1	40
MB-125/2, MB-126/1, MB-130/1, MB-130/2	41
MB-130/3, MB-135/1, MB-135/2, MB-135/3	42
MB-140/1, MB-140/2, MB-140/3, MB-140/4	43
MB-140/5, MB-140/6, MB-140/7, MB-140/8	44
MB-145/1, MB-145/2, MB-145/3, MB-145/4	45
MB-145/5, MB-150/1, MB-150/2, MB-150/3	46
MB-150/4, MB-150/5, MB-150/6, MB-150/7	47
MB-150/8, MB-150/9, MB-150/10, MB-150/11	48
MB-150/12, MB-155/1, MB-155/2, MB-155/3	49
MB-160/1, MB-160/2, MB-160/3, MB-160/4	50
MB-160/5, MB-160/6, MB-170/1, MB-170/2	51
MB-170/3, MB-170/4, MB-175/1, MB-180/1	52
MB-180/2, MB-180/3, MB-180/4, MB-180/5	53
MB-180/6, MB-180/7, MB-180/8, MB-180/9	54
MB-180/10, MB-185/1, MB-190/1, MB-200/1	55
MB-200/2, MB-200/3, MB-200/4, MB-200/5	56
MB-200/6, MB-200/7, MB-210/1, MB-220/1	57
MB-220/2, MB-230/1, MB-240/1, MB-250/1	58
MB-250/2, MB-250/3, MB-250/4, MB-250/5	59
MB-250/6, MB-250/7, MB-250/8, MB-255/1	60
MB-270/1, MB-300/1, MB-300/2	61

Подоконники

PB-85/1, PB-105/1, PB-110/1, PB-110/2	62
PB-110/3, PB-115/1, PB-115/2, PB-120/1	63
PB-130/1, PB-130/2, PB-140/1, PB-140/2	64
PB-145/1, PB-145/2, PB-150/1, PB-150/2	65
PB-150/3, PB-155/1, PB-155/2, PB-155/3	66
PB-160/1, PB-160/2, PB-180/1, PB-180/2	67
PB-200/1, PB-200/2, PB-215/1, PB-235/1	68

Молдинги цокольные

CB-70/1, CB-80/1, CB-100/1, CB-120/1	69
CB-130/1, CB-150/1, CB-150/2, CB-150/3	70
CB-150/4, CB-170/1, CB-170/2, CB-180/1	71
CB-190/1, CB-200/1, CB-200/2, CB-200/3	72

Замки

ЗВ-165/1, ЗВ-170/1, ЗВ-200/1, ЗВ-200/2, ЗВ-200/3, ЗВ-200/4	73
ЗВ-205/1, ЗВ-255/1, ЗВ-270/1, ЗВ-300/1, ЗВ-300/2, ЗВ-300/3	74
ЗВ-305/1	75

Боссажи

БВ-1/1, БВ-1/3, БВ-1/2, БВ-2/1, БВ-2/2, БВ-3/1, БВ-3/2	76
БВ-3/3, БВ-3/4, БВ-4/1, БВ-4/2	77

Пилястры составные

ПЛВ-150/1, ПЛВ-150/2, ПЛВ-150/3, ПЛВ-150/6, ПЛВ-150/4, ПЛВ-150/5	78
ПЛВ-200/1, ПЛВ-200/2, ПЛВ-200/3, ПЛВ-200/6, ПЛВ-200/4, ПЛВ-200/5	79
ПЛВ-250/1, ПЛВ-250/2, ПЛВ-250/3, ПЛВ-250/6, ПЛВ-250/4, ПЛВ-250/5	80
ПЛВ-300/1, ПЛВ-300/2, ПЛВ-300/3, ПЛВ-300/6, ПЛВ-300/4, ПЛВ-300/5	81
ПЛВ-350/1, ПЛВ-350/2, ПЛВ-350/3, ПЛВ-350/6, ПЛВ-350/4, ПЛВ-350/5	82
ПЛВ-400/1, ПЛВ-400/2, ПЛВ-400/3, ПЛВ-400/6, ПЛВ-400/4, ПЛВ-400/5	83
ПЛВ-450/1, ПЛВ-450/2, ПЛВ-450/3, ПЛВ-450/6, ПЛВ-450/4, ПЛВ-450/5	84
ПЛВ-500/1, ПЛВ-500/2, ПЛВ-500/3, ПЛВ-500/6, ПЛВ-500/4, ПЛВ-500/5	85
ПЛВ-550/1, ПЛВ-550/2, ПЛВ-550/3, ПЛВ-550/6, ПЛВ-550/4, ПЛВ-550/5	86
ПЛВ-600/1, ПЛВ-600/2, ПЛВ-600/3, ПЛВ-600/6, ПЛВ-600/4, ПЛВ-600/5	87

Полуколонны составные

КЛВ-155/1 пол., КЛВ-155/2 пол., КЛВ-155/4 пол., КЛВ-155/3 пол.	88
КЛВ-205/1 пол., КЛВ-205/2 пол., КЛВ-205/4 пол., КЛВ-205/3 пол.	89
КЛВ-255/1 пол., КЛВ-255/2 пол., КЛВ-255/4 пол., КЛВ-255/3 пол.	90
КЛВ-305/1 пол., КЛВ-305/2 пол., КЛВ-305/4 пол., КЛВ-305/3 пол.	91
КЛВ-355/1 пол., КЛВ-355/2 пол., КЛВ-355/4 пол., КЛВ-355/3 пол.	92
КЛВ-405/1 пол., КЛВ-405/2 пол., КЛВ-405/4 пол., КЛВ-405/3 пол.	93

Колонны составные

КЛВ-155/1 цел., КЛВ-155/2 цел., КЛВ-155/4 цел., КЛВ-155/3 цел.	94
КЛВ-205/1 цел., КЛВ-205/2 цел., КЛВ-205/4 цел., КЛВ-205/3 цел.	95
КЛВ-255/1 цел., КЛВ-255/2 цел., КЛВ-255/4 цел., КЛВ-255/3 цел.	96
КЛВ-305/1 цел., КЛВ-305/2 цел., КЛВ-305/4 цел., КЛВ-305/3 цел.	97
КЛВ-355/1 цел., КЛВ-355/2 цел., КЛВ-355/4 цел., КЛВ-355/3 цел.	98
КЛВ-405/1 цел., КЛВ-405/2 цел., КЛВ-405/4 цел., КЛВ-405/3 цел.	99

Обрамление окон

ТИП 1, ТИП 2	100
ТИП 3, ТИП 4	101
ТИП 5, ТИП 6	102
ТИП 7, ТИП 8	103

Рекомендации по монтажу	11, 104, 108
Сертификаты	109
Фотогалерея	112



Все изделия в каталоге
являются складской
программой компании



Преимущества продукции LEPNINAPLAST

ВНЕШНИЙ ВИД

Изделия LEPNINAPLAST для отделки фасадов позволяют придать зданиям особенный, максимально оригинальный внешний вид. В ассортимент нашей компании входят только изысканные и стильные, отобранные временем архитектурные элементы, востребованные на строительном рынке России.

В дополнение к складскому ассортименту технологическое оснащение нашего производства позволяет изготавливать фасадный декор любых размеров по индивидуальным заказам.

РОВНАЯ ПОВЕРХНОСТЬ

Поскольку защитный слой PS-TechnoPlaster наносится в цеховых условиях, поверхность изделий LEPNINAPLAST получается исключительно ровной и по фактуре неотличима от натурального камня (в отличие от изделий, которые оштукатуриваются непосредственно при монтаже на стройке).

ВЫСОКИЙ КОЭФФИЦИЕНТ ТЕПЛОИЗОЛЯЦИИ

Для изделий LEPNINAPLAST используется пенополистирол ПСБ-С-35 плотностью 25–27 кг/м³. Это повышает коэффициент теплоизоляции по сравнению с системами, для которых использован пенополистирол плотностью 16 кг/м³. При этом декоративная изоляция PS-TechnoPlaster обладает всеми полезными особенностями других изоляционных систем.

ЛЕГКОСТЬ И ГИБКОСТЬ

Изделия LEPNINAPLAST очень легкие – они не нагружают стены здания, что позволяет крепить их на любую классическую стену. Гибкость элементов позволяет использовать их даже на изогнутых стенах.

ЭКОНОМИЧНОСТЬ

Использование продукции LEPNINAPLAST гораздо экономичнее, чем применение изделий из натурального камня, бетона или полиуретана. При этом для монтажа требуется меньше времени, а затраты на рабочую силу значительно меньше, чем при использовании любого другого декора.

УСТОЙЧИВОСТЬ К ВОЗДЕЙСТВИЮ ОКРУЖАЮЩЕЙ СРЕДЫ

Благодаря специальному защитному покрытию PS-TechnoPlaster продукция LEPNINAPLAST очень устойчива к воздействию окружающей среды. Химический состав покрытия гарантирует полную влагонепроницаемость и максимальную долговечность при использовании нашей продукции в сложных климатических условиях России.

БЫСТРЫЙ МОНТАЖ

Быстрый монтаж по сравнению с архитектурными изделиями, произведенными из других материалов (тем более если сравнить с теми, которые оштукатуриваются непосредственно

при монтаже на стройке). При этом нет необходимости в использовании специальной подъемной строительной техники.

ЧИСТЫЙ МОНТАЖ

Чистый монтаж по сравнению с монтажом других изделий, которые требуют использования сеток и штукатурок. Это особенно важно при обновлении фасадов, так как не загрязняются окна, жалюзи и кондиционеры.

ВЫСОКОЕ КАЧЕСТВО

Все изделия LEPNINAPLAST изготавливаются в цеховых условиях со строгим соблюдением температурных режимов сушки. В результате такие внешние факторы, как перепады температур, воздействие солнца, сильный ветер и т.п., не могут повлиять на качество изделий, что значительно увеличивает срок их службы.







Эластичная шпатлёвка PS-TechnoPlaster

Материал нового поколения для укрепления и декорирования архитектурных элементов из пенополистирола

LEPNINAPLAST представляет на строительном рынке России эластичную шпатлёвку под брендом PS-TechnoPlaster.

Шпатлёвка PS-TechnoPlaster сегодня изготавливается на мощностях завода крупнейшей в области фасадной теплоизоляции турецкой компании Vina Yarı («Бина Япы»), которая работает на данном направлении уже 16 лет. Компания обладает патентами на многие инновационные продукты и является поставщиком декора и фасадных материалов для многочисленных объектов в Европе и Азии. Сегодня Vina Yarı («Бина Япы») считается самым большим производителем фасадных материалов в Турции. Ее качественная и актуальная продукция под брендом PS-TechnoPlaster хорошо известна в России — она широко применяется в нашей стране для изоляции фасадов и декоративной отделки зданий.

Эластичная шпатлёвка PS-TechnoPlaster — химически стабильный густой среднезернистый состав приятного белого цвета, содержащий эластичный акриловый полимер и вкрапления кварцевого песка. Она предназначена для нанесения на поверхность сложных пенополистирольных элементов **фасадного** и **внутреннего** декора. Покрытие PS-TechnoPlaster прекрасно укрепляет пенополистирол без использования армирующей сетки — а главное, придает

ему неповторимую и очень привлекательную фактуру натурального камня.

В силу отличной адгезии к пенополистиролу шпатлёвка обеспечивает архитектурным декоративным элементам высокую устойчивость к температурной и физической деформации, причем вес такого покрытия в общей массе изделия невелик. Изделия с покрытием PS-TechnoPlaster остаются эластичными. Они без проблем крепятся и на изогнутых поверхностях (при этом трещины на изделиях не образуются), к тому же хорошо переносят усадку здания в процессе эксплуатации. Стоит отметить, что готовые изделия с покрытием PS-TechnoPlaster прекрасно окрашиваются силиконовыми или акриловыми фасадными красками, и это позволяет выбрать для фасада любую цветовую гамму.

Изделия с покрытием PS-TechnoPlaster обладают следующими свойствами:

- эластичность;
- высокая звукоизоляция;
- высокая теплоизоляция;
- водонепроницаемость;
- морозоустойчивость.

Изделия с таким покрытием долговечны, им нипочем любые капризы погоды — дождь и жара, мороз и снег, они не растрескиваются даже при длительной эксплуатации в самых сложных условиях российского климата!

Работа с эластичной шпатлёвкой PS-TechnoPlaster

PS-TechnoPlaster соответствует международному сертификату системы менеджмента качества ISO 9001:2000. Шпатлёвка поставляется расфасованной в евробочки по 90 кг и пластиковые ведерки по 1,5 кг, 5 кг и 15 кг.

На погонажные изделия из пенополистирола — карнизы, молдинги, наличники, подоконники — шпатлёвка обычно наносится промышленным механизированным способом (протяжным станком) в один слой толщиной 2,5–3,5 мм. Также шпатлёвка PS-TechnoPlaster хорошо подходит для того, чтобы наносить ее вручную — с помощью металлической гладкой терки или крошкومتла. Расход материала составляет 3,5–5 кг на 1 м², оптимальная температура для нанесения — от +5 до +20 °С. Время схватывания покрытия — от 2,5 часа, но для полного высыхания требуется 2–3 суток (при температуре воздуха не менее +5 °С). Такая технология позволяет легко работать с самыми сложными архитектурными элементами.

Изделия с покрытием PS-TechnoPlaster позволят вам без проблем выполнить долговечную и качественную отделку интерьеров и фасадов как при ремонте, так и при строительстве новых зданий. Шпатлёвку-штукатурку также можно использовать в качестве финишного слоя для наружной теплоизоляции фасадов.

При соблюдении технологии нанесения шпатлёвки PS-TechnoPlaster и правильном монтаже декоративные элементы из пенополистирола прослужат вам верой и правдой долгие десятилетия — как и сам дом. А это не менее 40–50 лет!



Пенополистирол
ПСБ-С-35

Эластичная шпатлёвка PS-TechnoPlaster
(произведено в Турции)



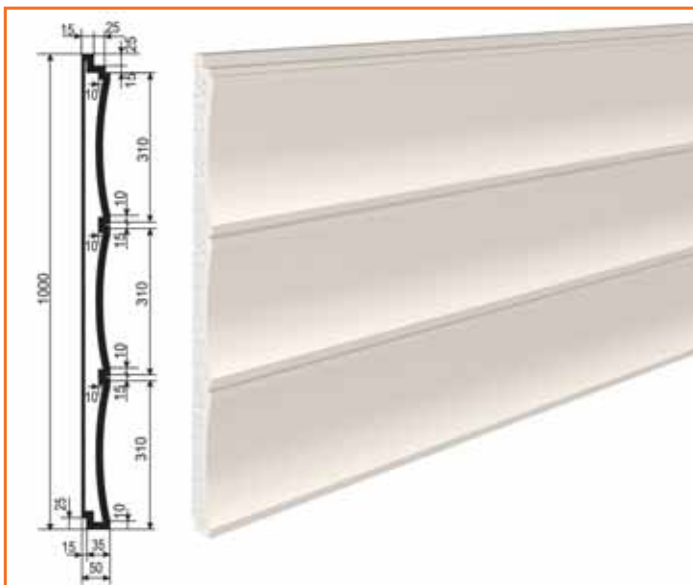
Вес 1,5 кг

Вес 5 кг

Вес 15 кг

Вес 90 кг

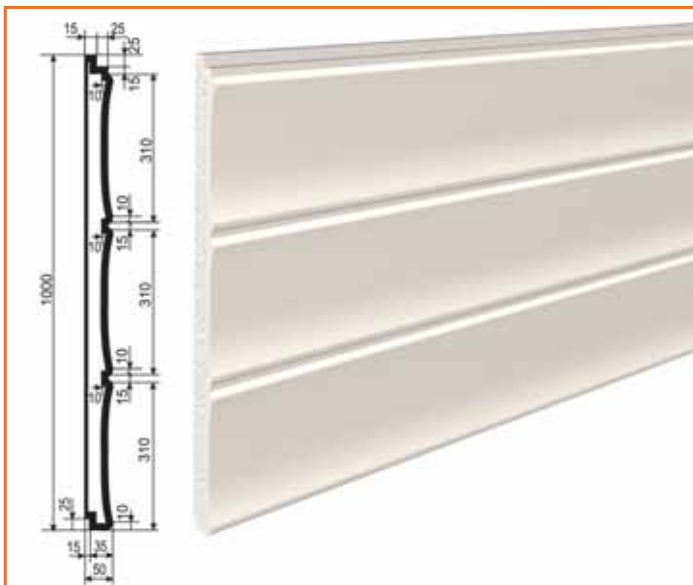
Остерегайтесь подделок!



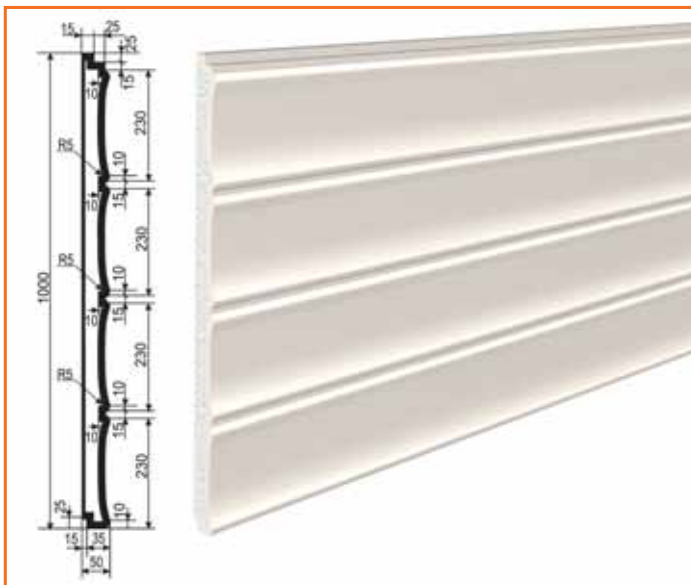
CB-50/1 (1000 x 50 x 2000)



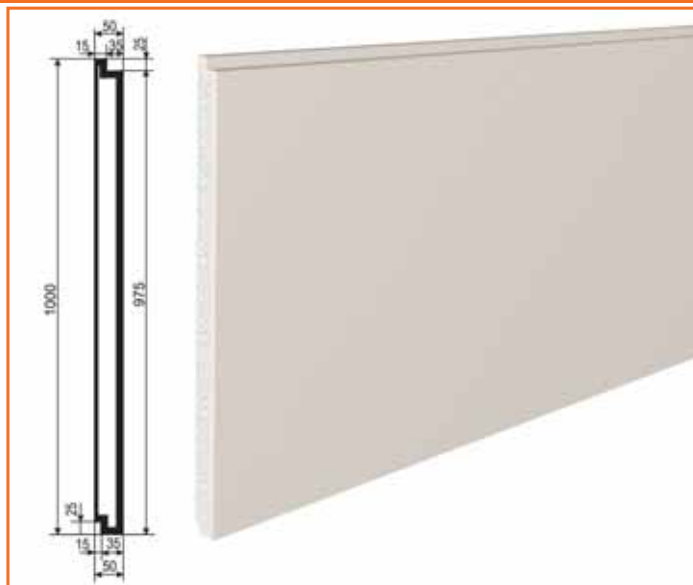
CB-50/2 (1000 x 50 x 2000)



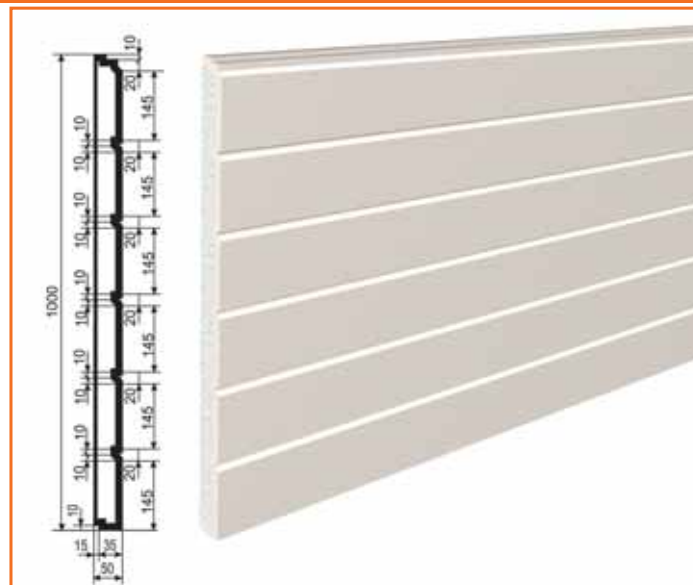
CB-50/3 (1000 x 50 x 2000)



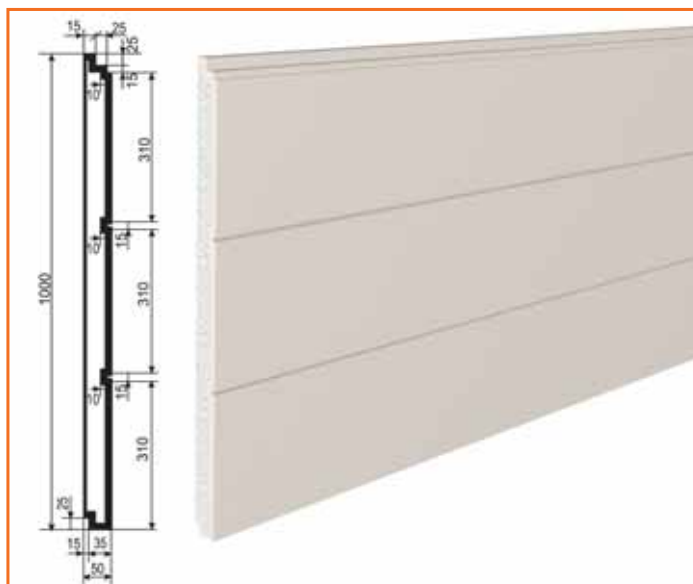
CB-50/4 (1000 x 50 x 2000)



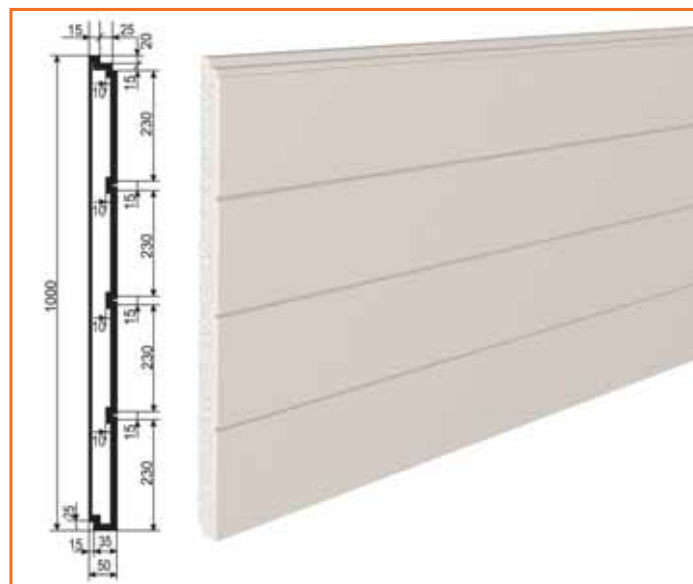
CB-50/5 (1000 x 50 x 2000)



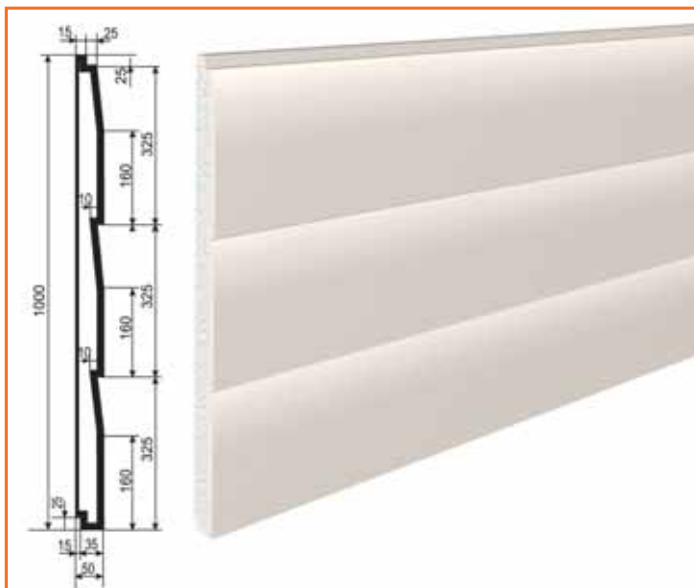
CB-50/6 (1000 x 50 x 2000)



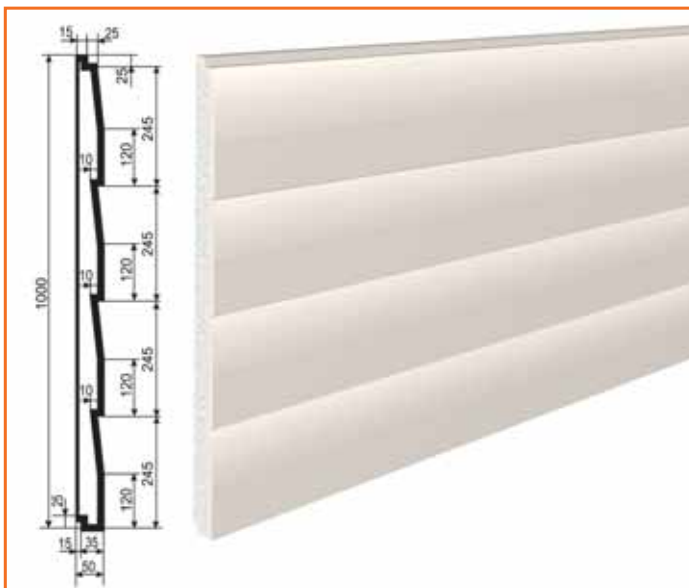
CB-50/7 (1000 x 50 x 2000)



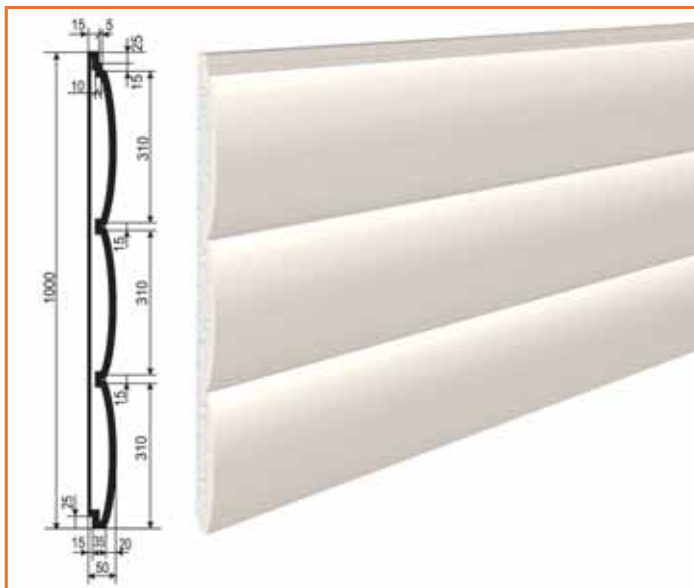
CB-50/8 (1000 x 50 x 2000)



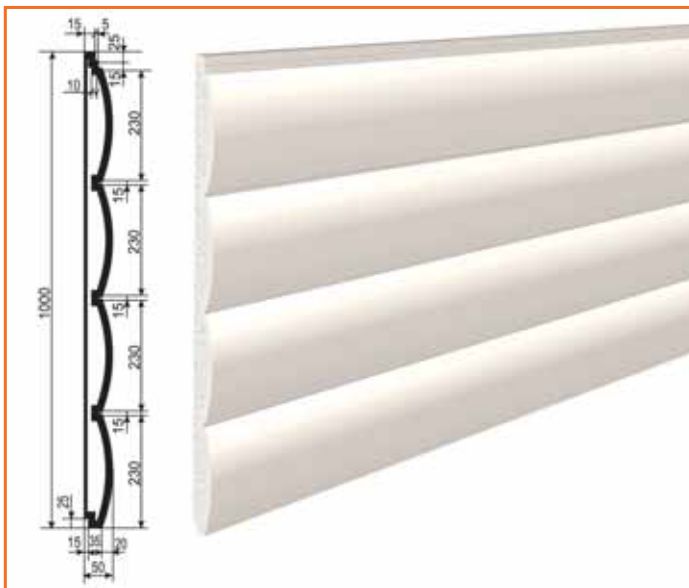
CB-50/9 (1000 x 50 x 2000)



CB-50/10 (1000 x 50 x 2000)



CB-50/11 (1000 x 50 x 2000)



CB-50/12 (1000 x 50 x 2000)

ФОТОРЕКОМЕНДАЦИИ

по монтажу панелей утепления из пенополистирола



Перед монтажом крайне важно проверить несущие свойства фасадной стены – она должна быть сухой и ровной. Это проверяется с помощью отвеса, веревки и уровня (ватерпаса). Если обнаружатся неровности, отслоения и прочие дефекты, перед монтажом поверхность стены необходимо заштукатурить, при этом неровности стены не должны превышать ± 10 мм на 1 м².



Внутреннюю сторону панелей утепления обработайте с помощью гребенки клеевым составом на цементной основе **Ceresit (CT 83 или CT 85)** или аналогичными клеями. В зависимости от типа поверхности стены можно использовать полиуретановый клей (**Ceresit CT 84, PENOSIL Fix&Go Montage** или **TYTAN Styro 753**) – он наносится специальным пистолетом. Монтаж осуществляется снизу вверх, панели дополнительно фиксируются дюбель-гвоздями типа «гриб», с помощью которых и притягиваются к фасаду. Монтируя панели, проверяйте горизонты и углы с помощью отвеса и ватерпаса.



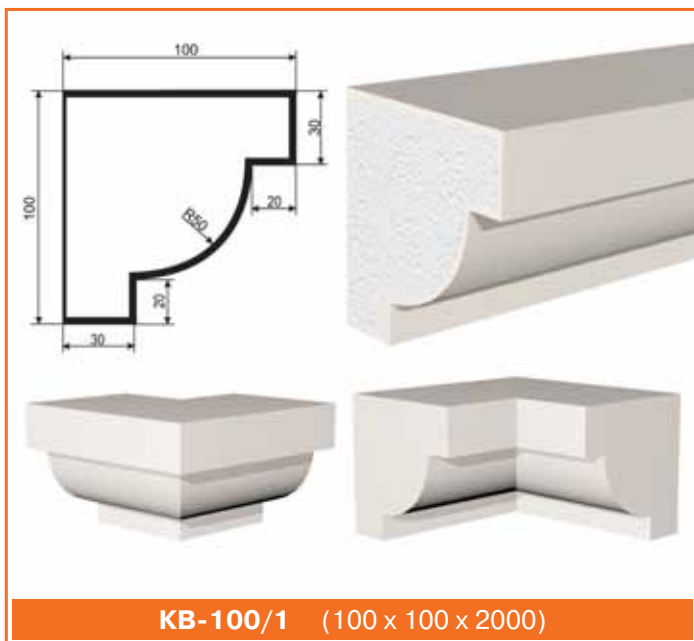
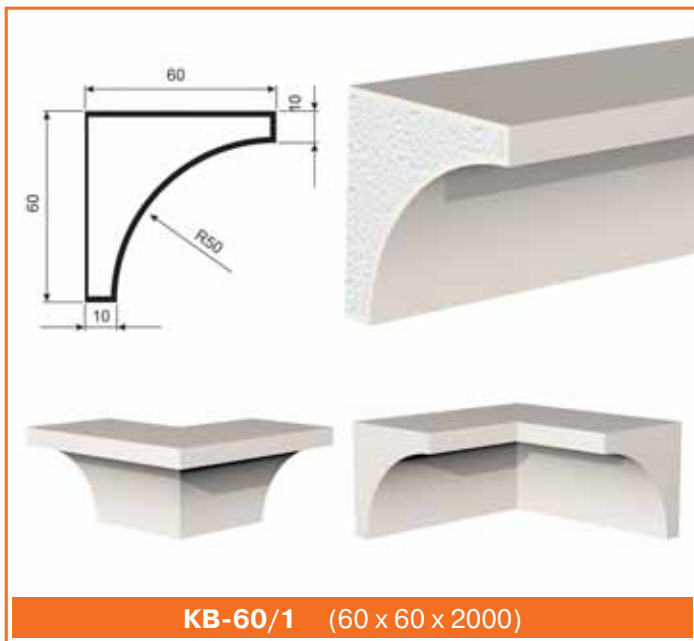
При монтаже панелей утепления необходимо оставлять между деталями зазоры шириной 5–6 мм. Зазоры можно заделывать только после полного приклеивания деталей к фасаду. Для склеивания панелей между собой рекомендуется использовать полиуретановый клей (**Ceresit CT 84, PENOSIL Fix&Go Montage** или **TYTAN Styro 753**). Панели можно дополнительно укрепить дюбелями типа «гриб» (в торцовые соединения дюбеля лучше не ставить). Когда шляпка дюбеля утоплена в панель, поверхность в месте крепления дюбеля следует выровнять шпатлёвкой PS-TechnoPlaster.

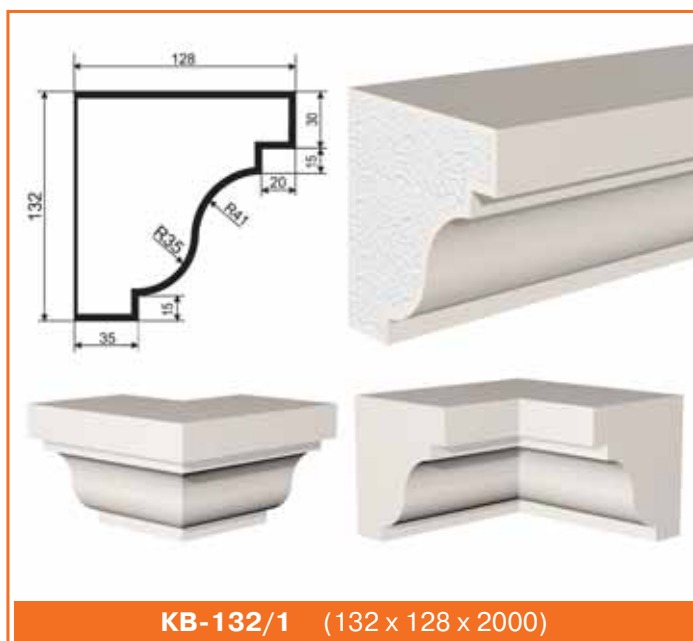
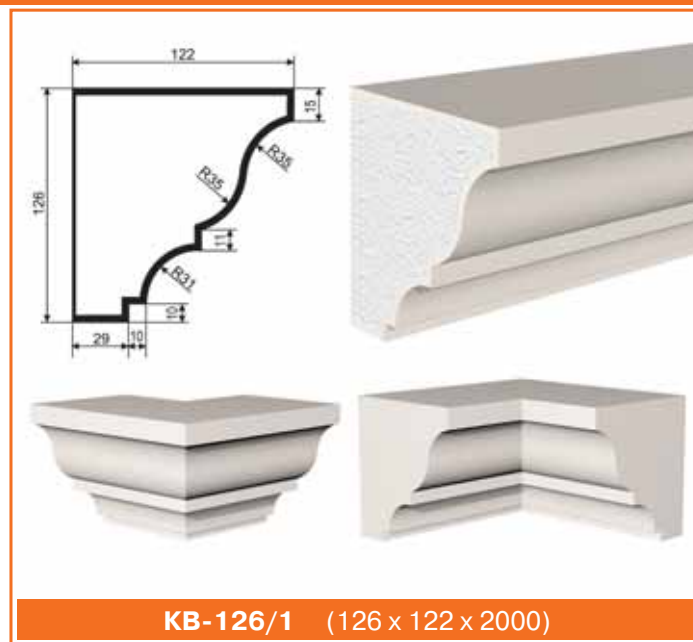


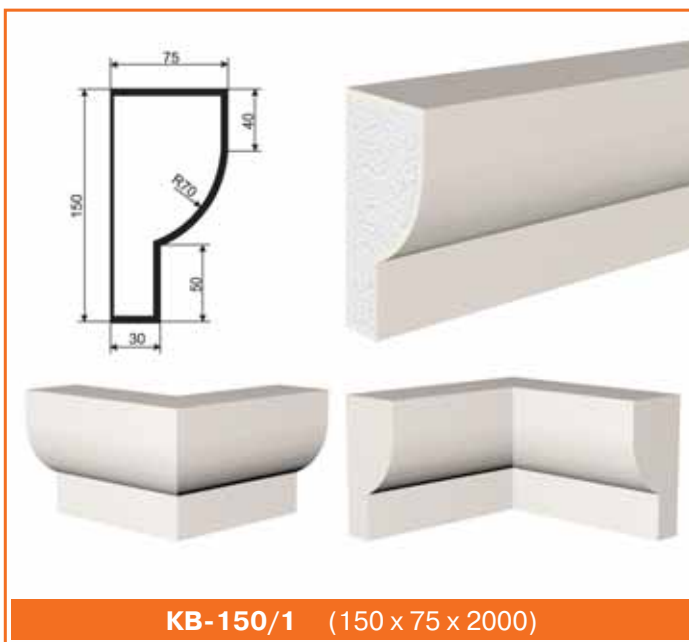
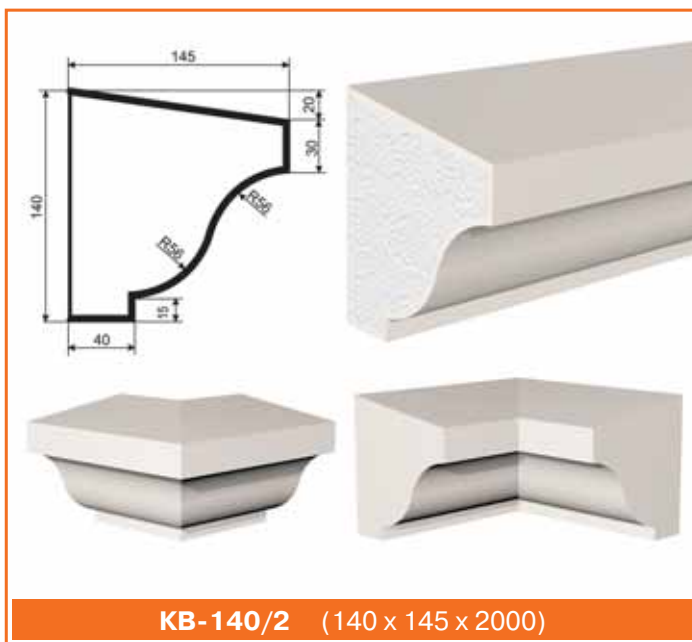
В местах соединения панелей макетным ножом срежьте излишки высохшей пены, слева и справа необходимо вырезать фаску глубиной от 2 до 5 мм. Затем эти швы-стыки зашпаклюйте шпатлёвкой PS-TechnoPlaster, как и отверстия от дюбелей. После высыхания шпатлёвки эти места шлифуются тонкой шкуркой. Соединения панелей утепления и лепного декора также необходимо зашпаклевать.



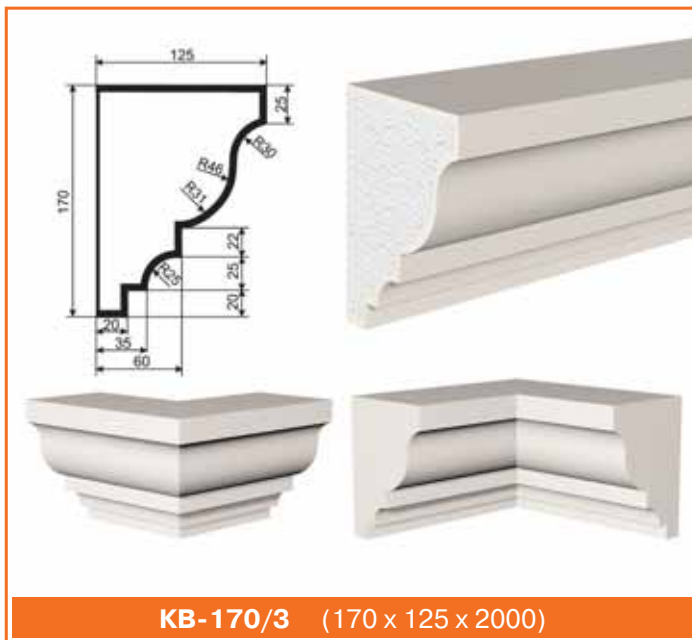
Когда шпатлёвка высохнет, стыки следует отшлифовать шкуркой. После того как все места стыковки панелей утепления, лепного декора и крепления дюбелей высохли и зашлифованы, панели легко грунтуются водной грунтовкой и красятся силиконовыми или акриловыми фасадными красками на водной основе (краски не должны содержать растворитель или ацетон).







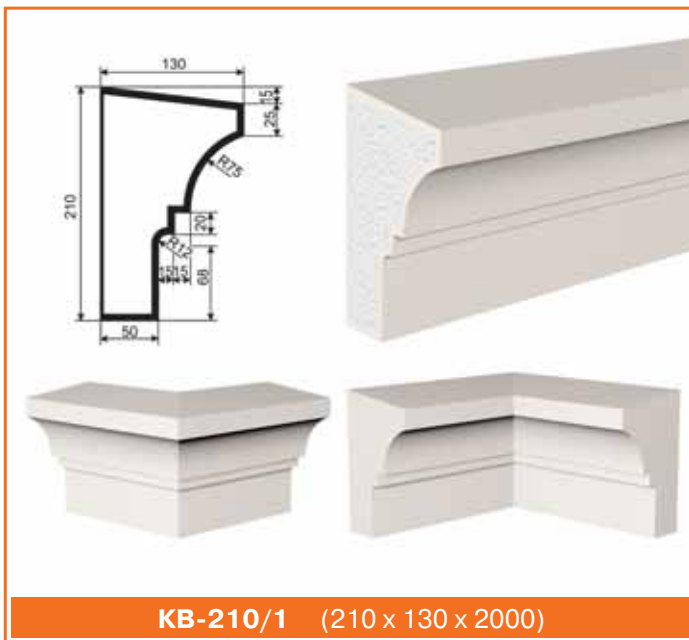
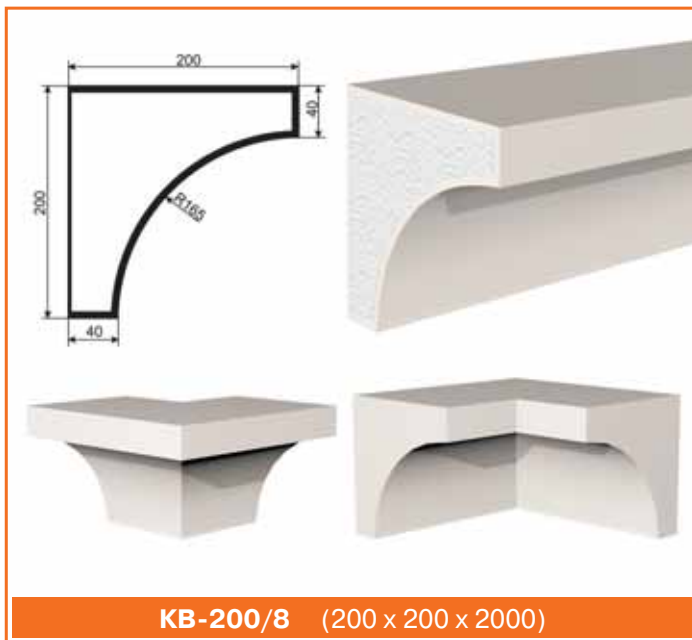






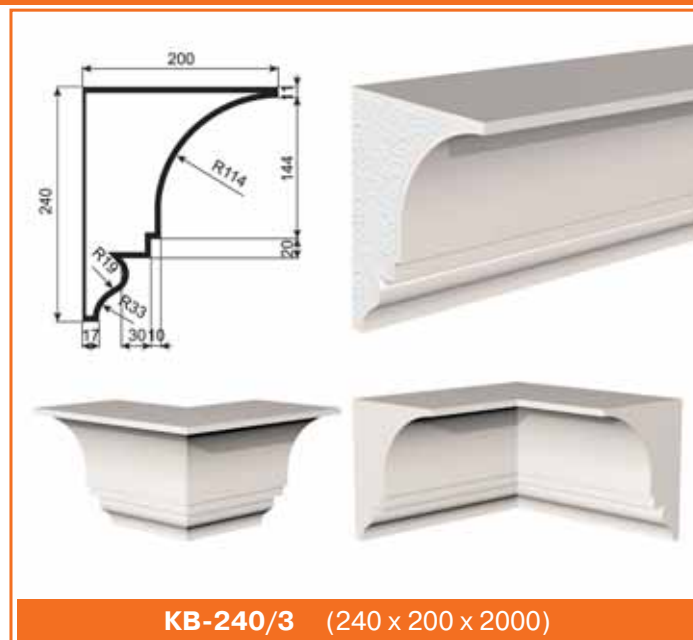


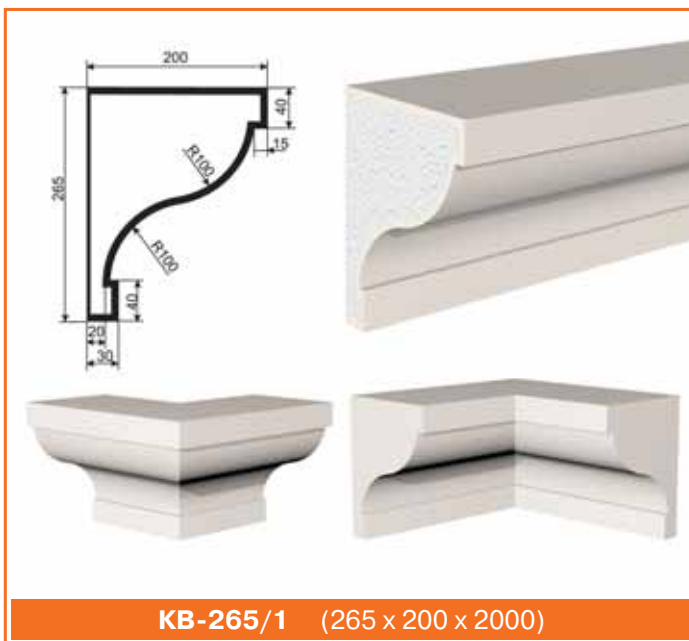


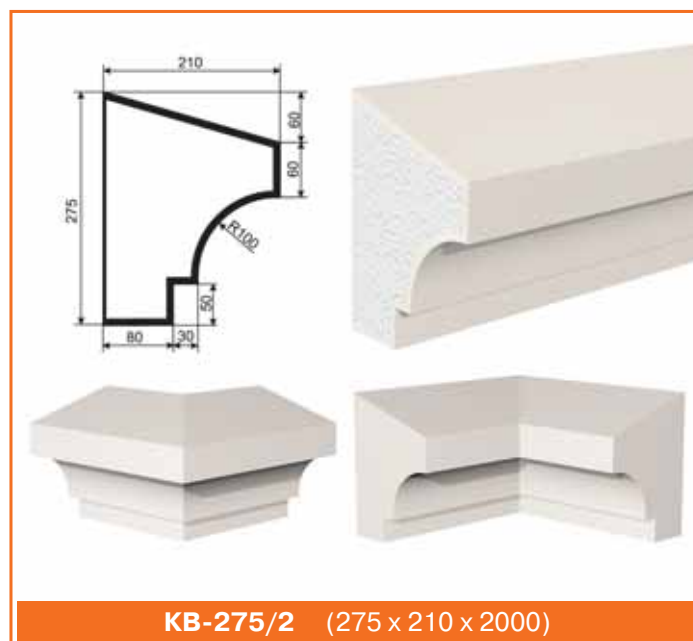


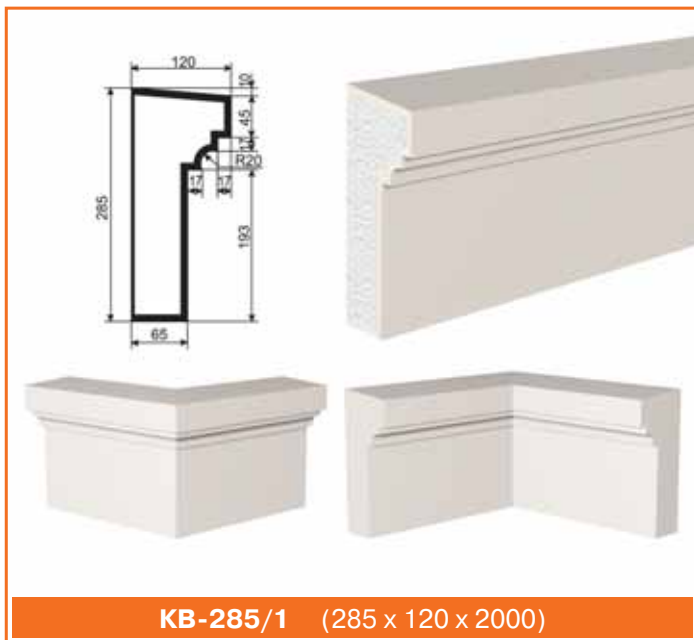


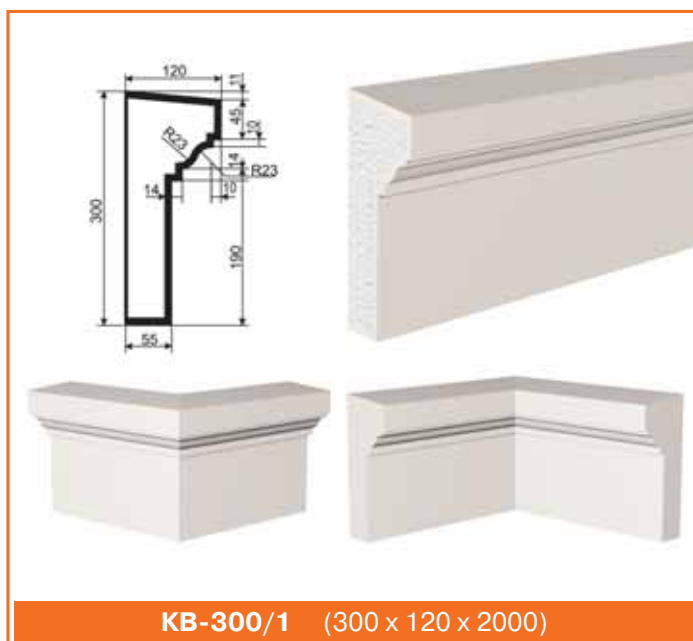




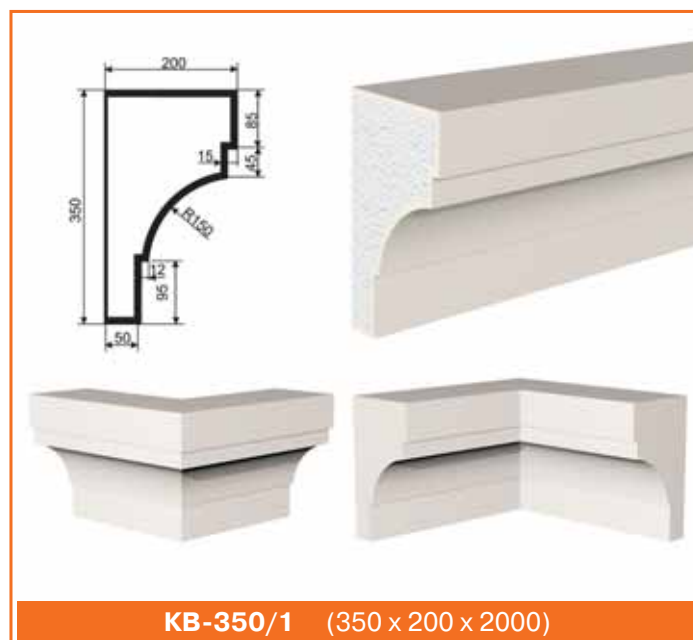


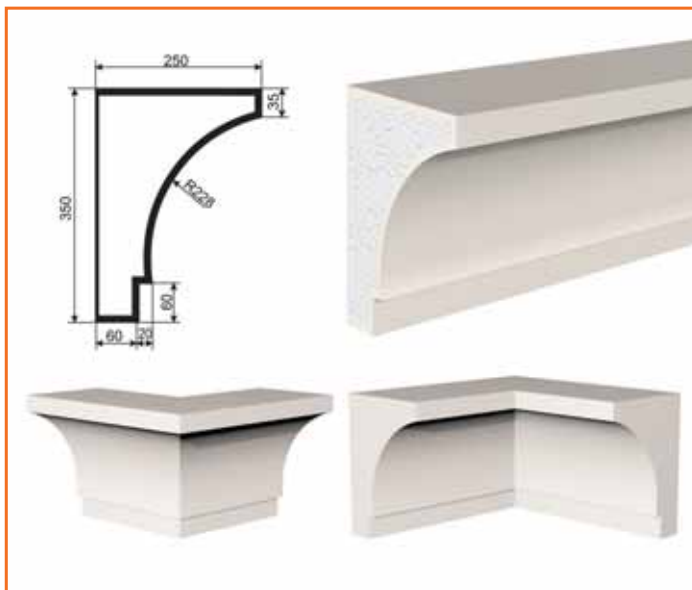




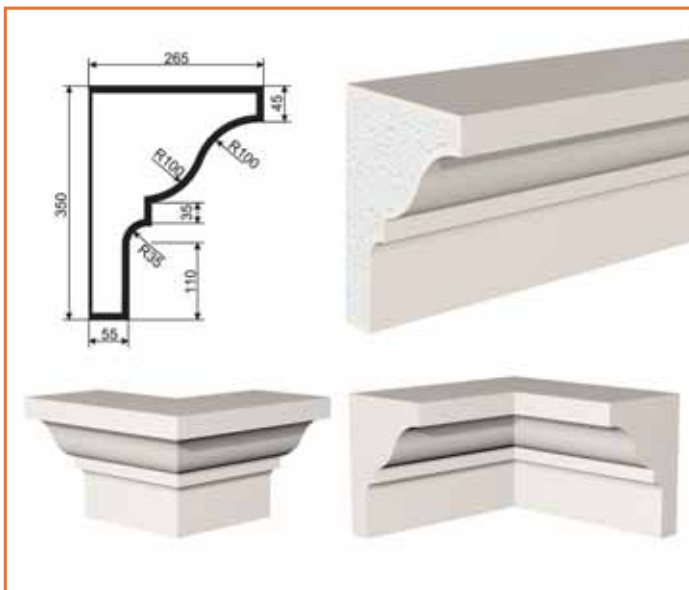








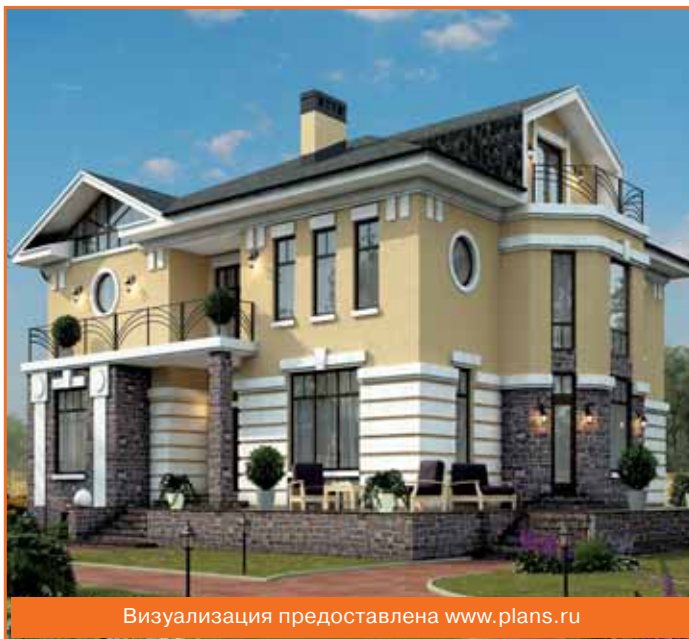
KB-350/2 (350 x 250 x 2000)



KB-350/3 (350 x 265 x 2000)

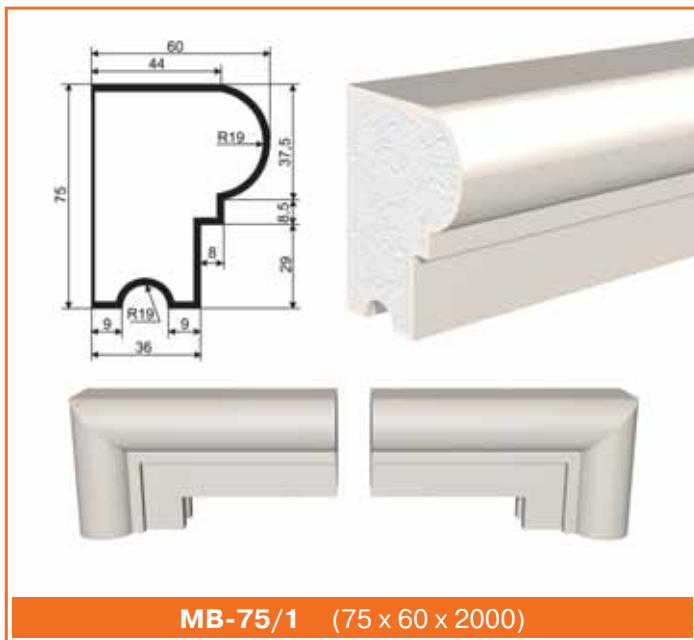


Визуализация предоставлена www.plans.ru



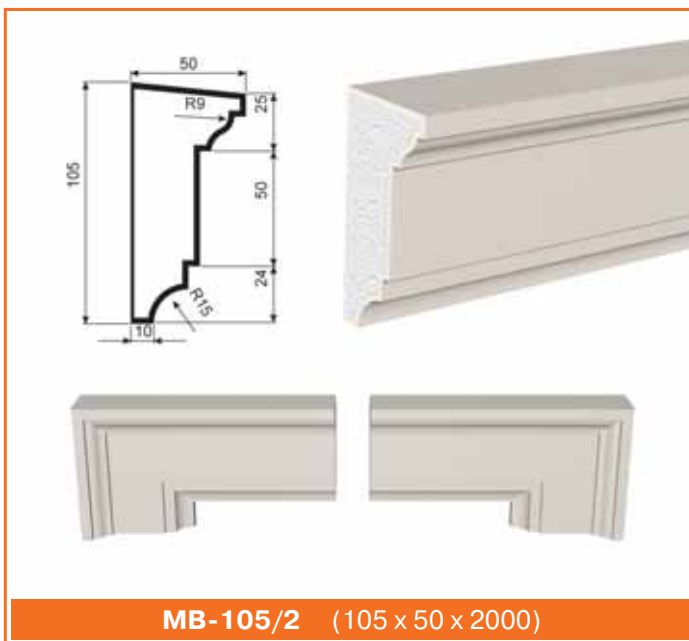
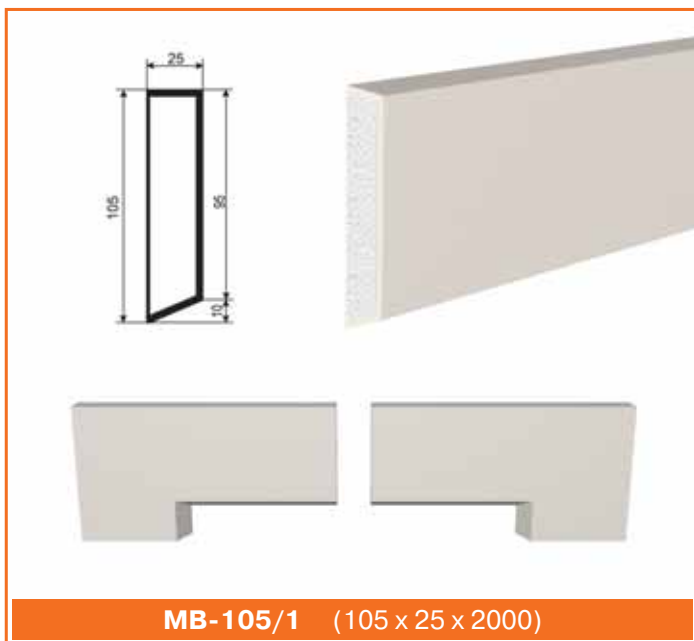
Визуализация предоставлена www.plans.ru





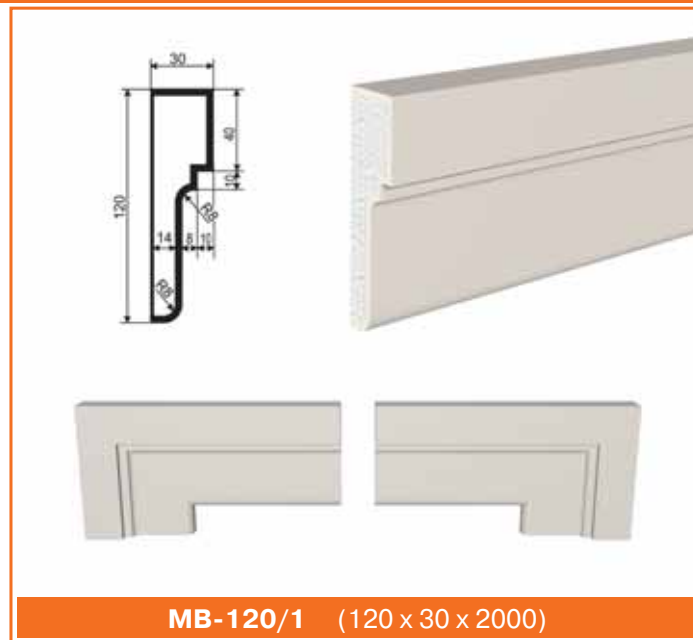


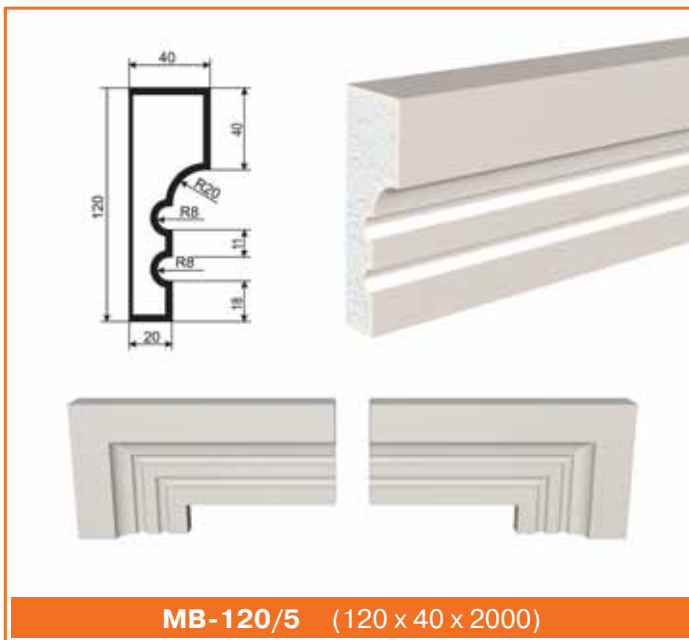


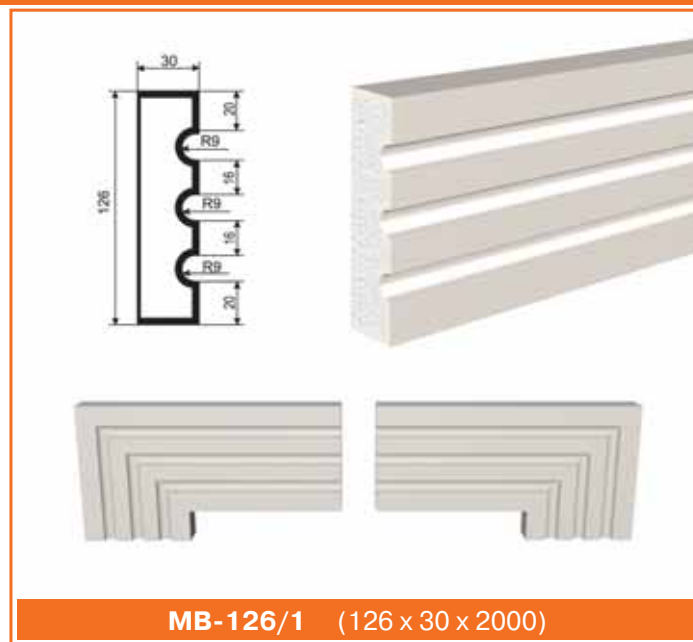




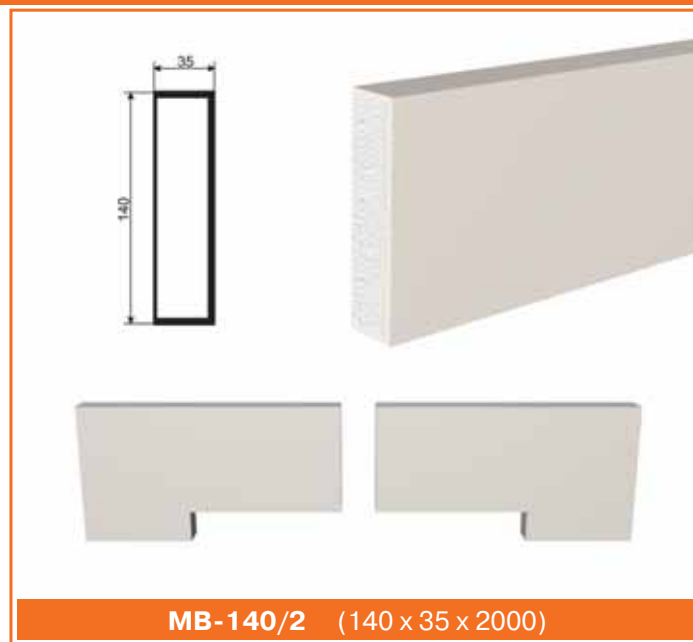
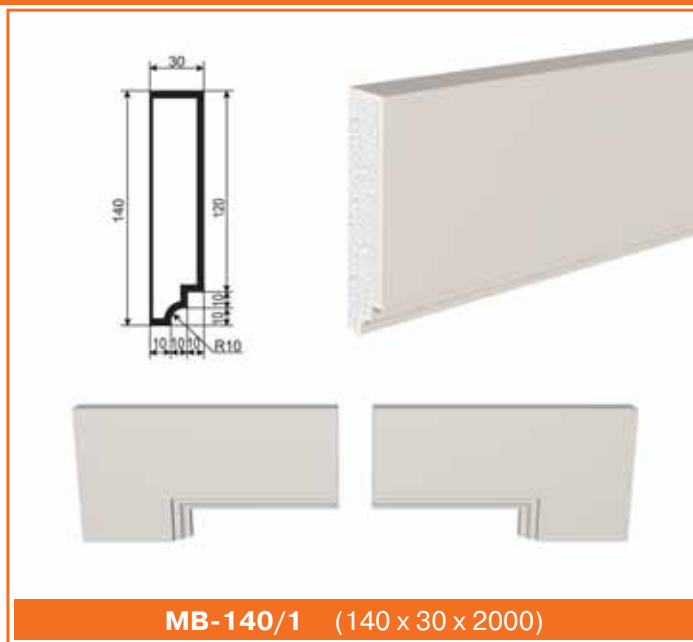


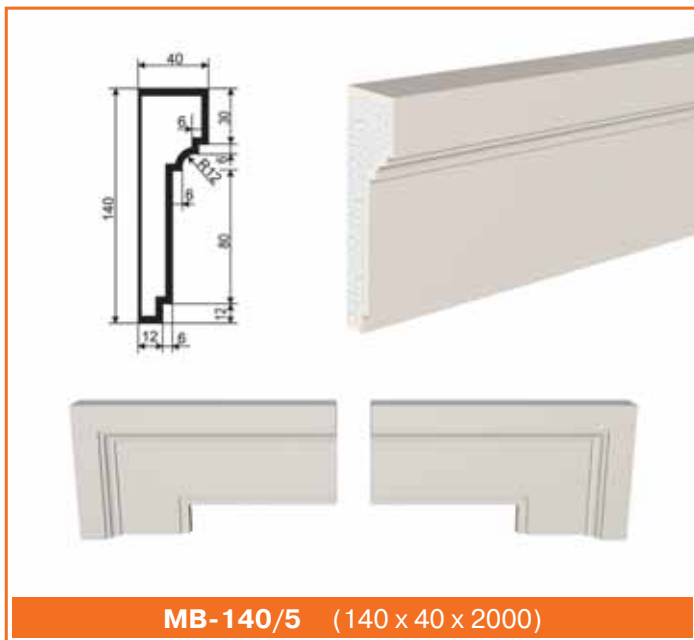




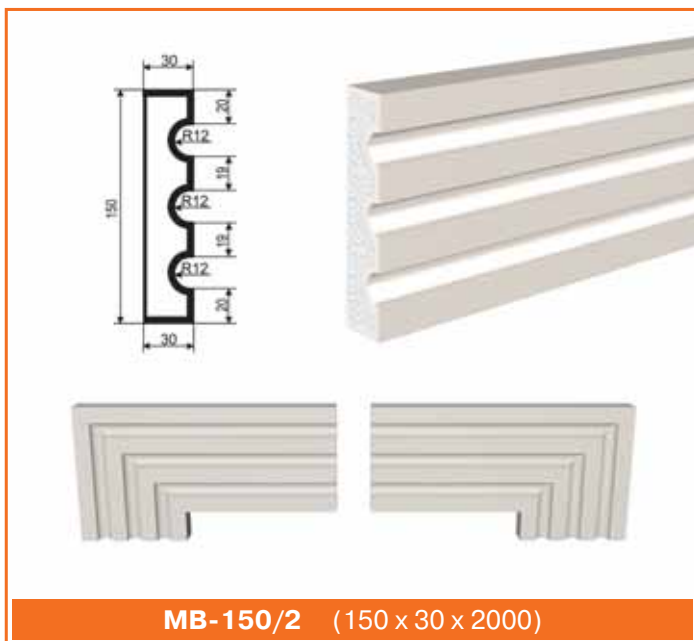


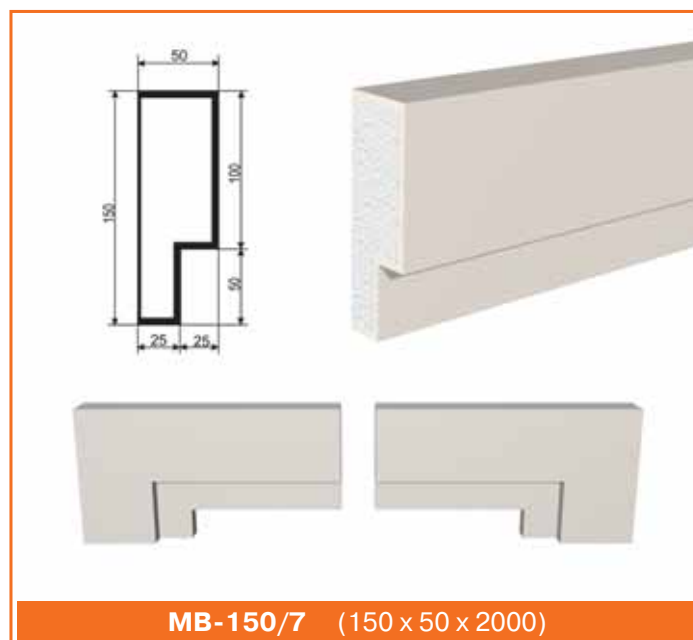


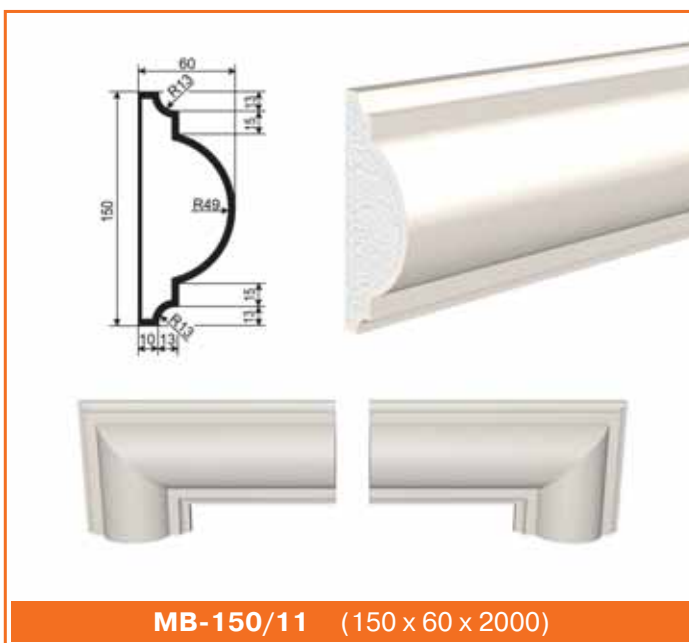


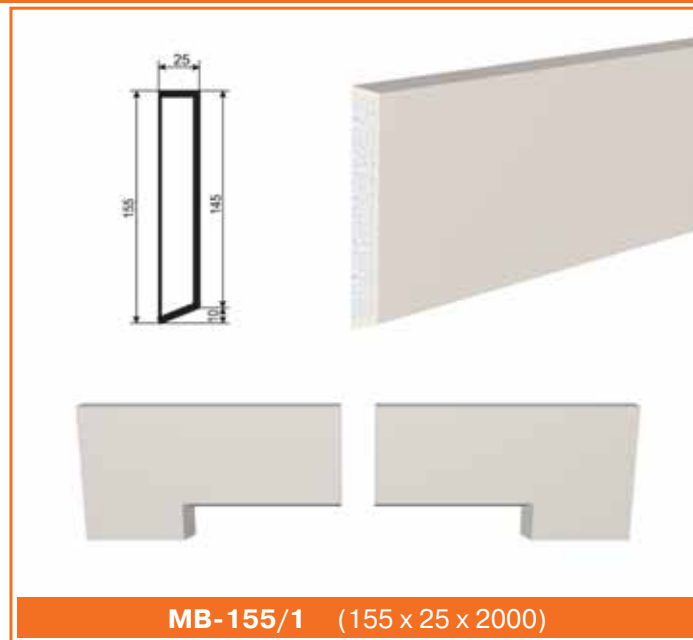


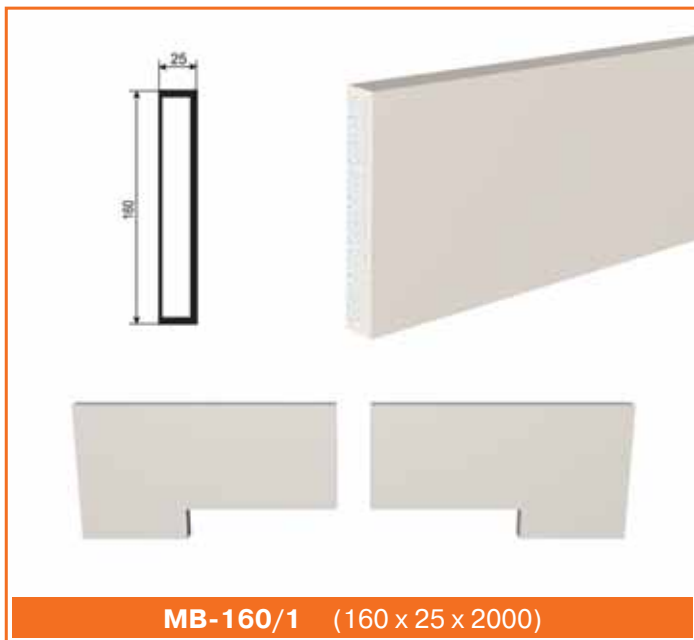


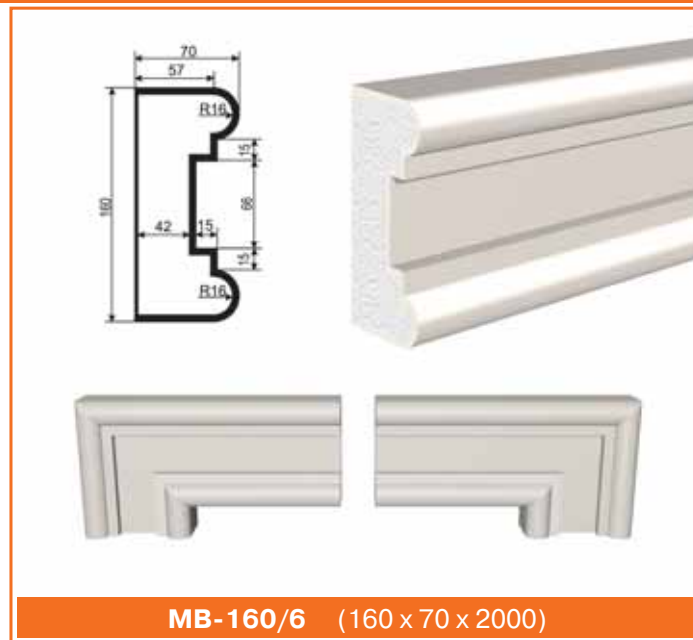


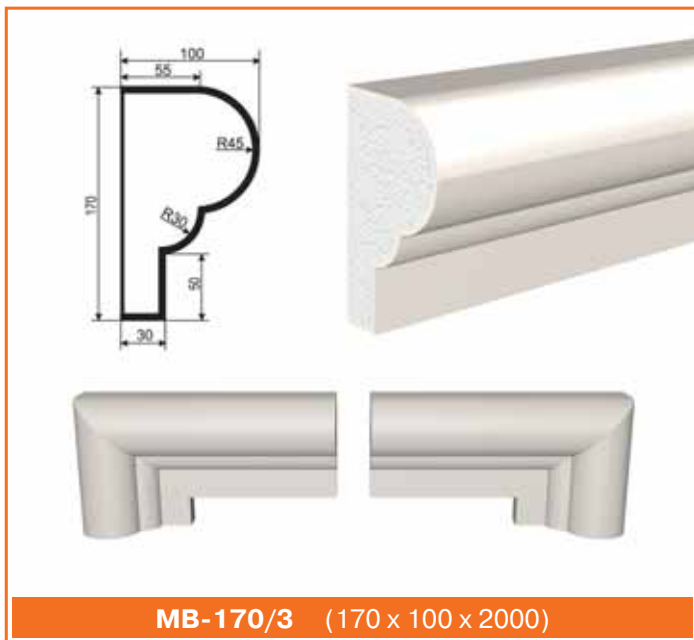




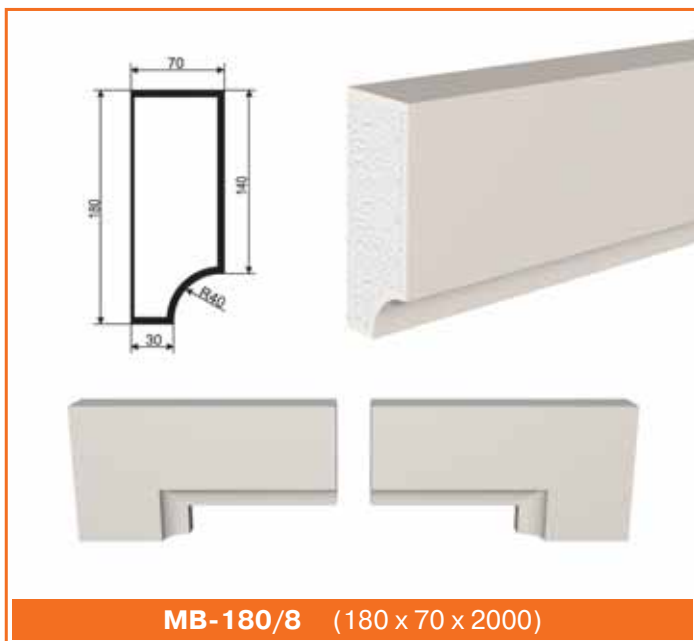












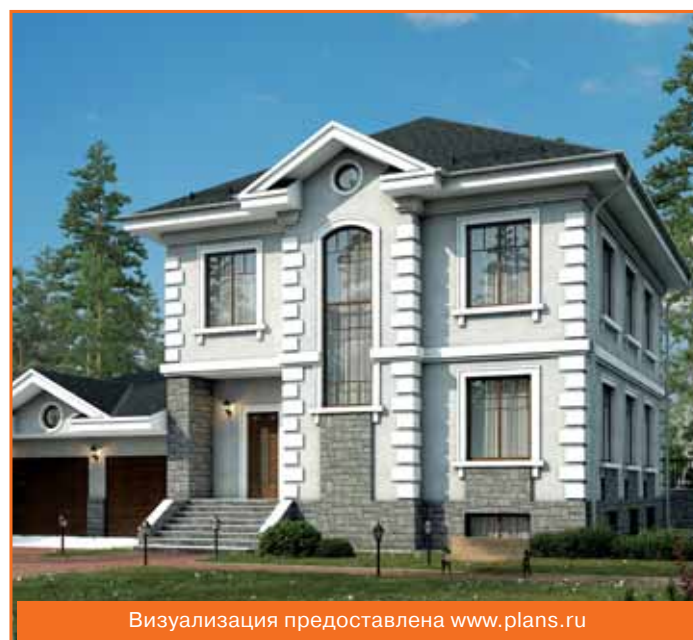


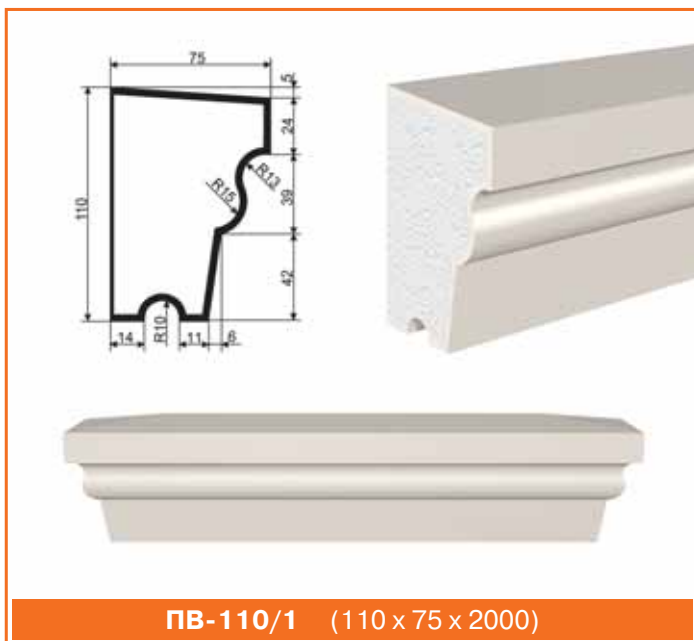
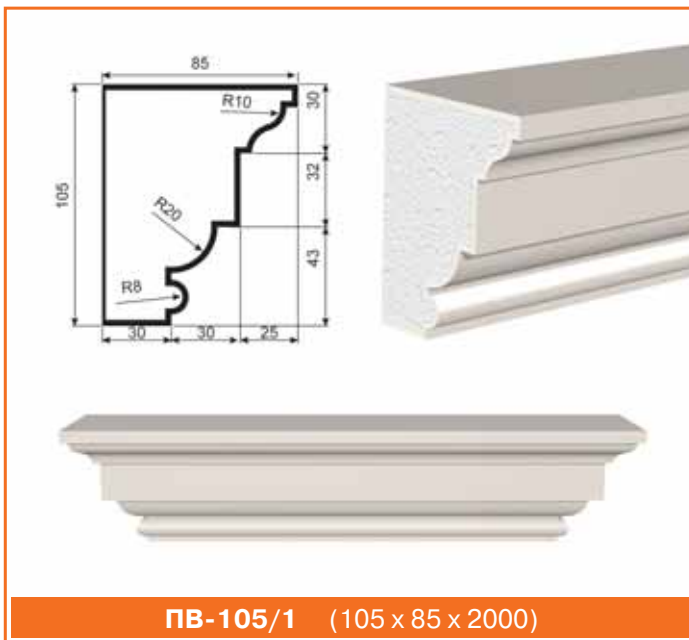
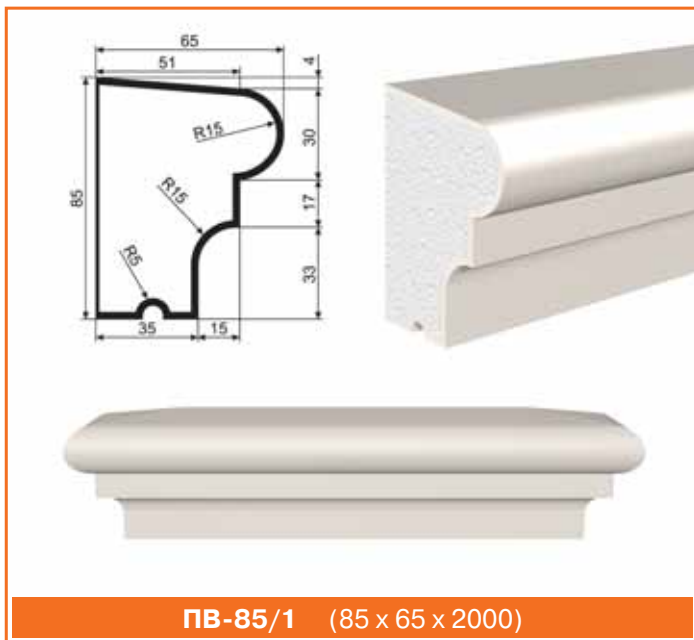


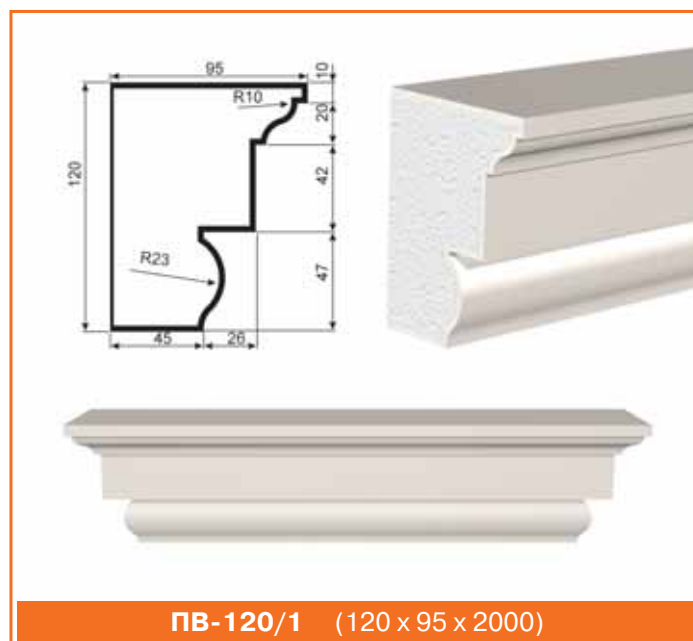
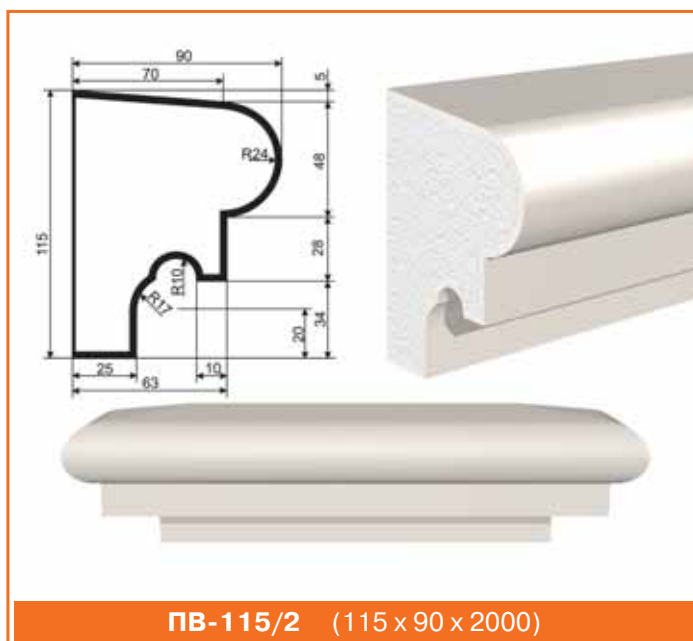


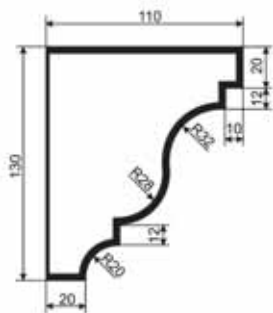




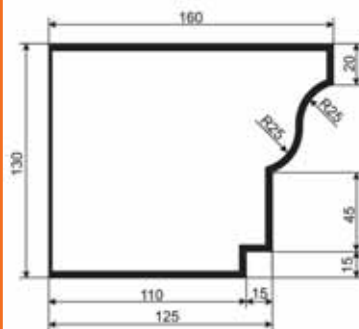




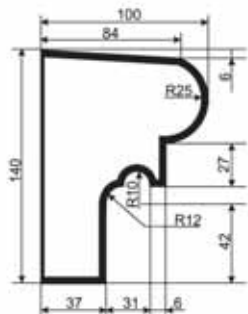




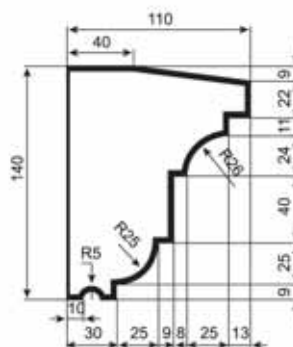
ПВ-130/1 (130 × 110 × 2000)



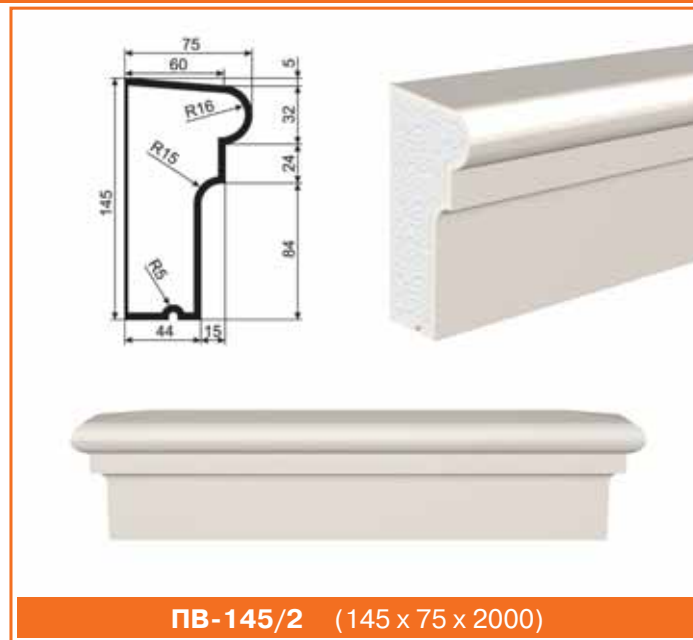
ПВ-130/2 (130 × 160 × 2000)

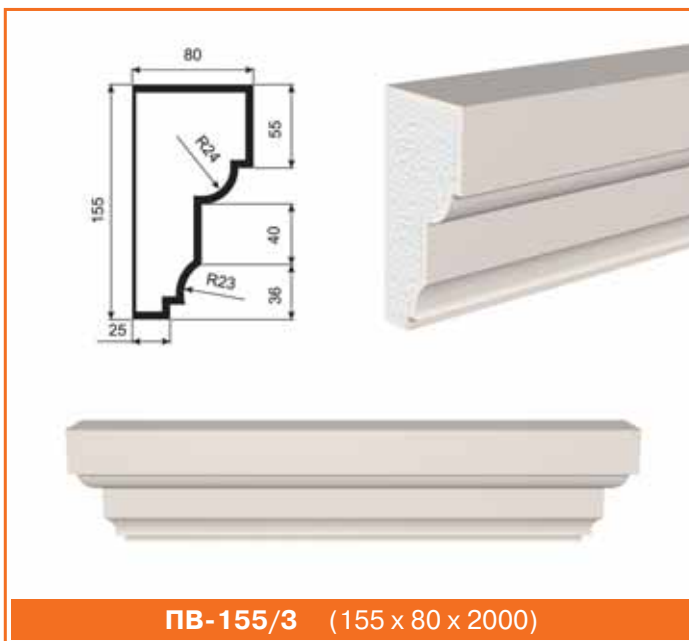
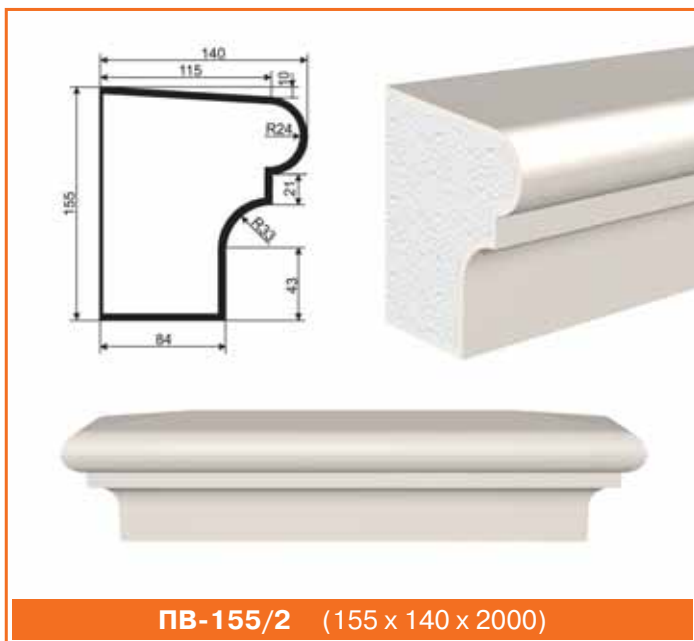
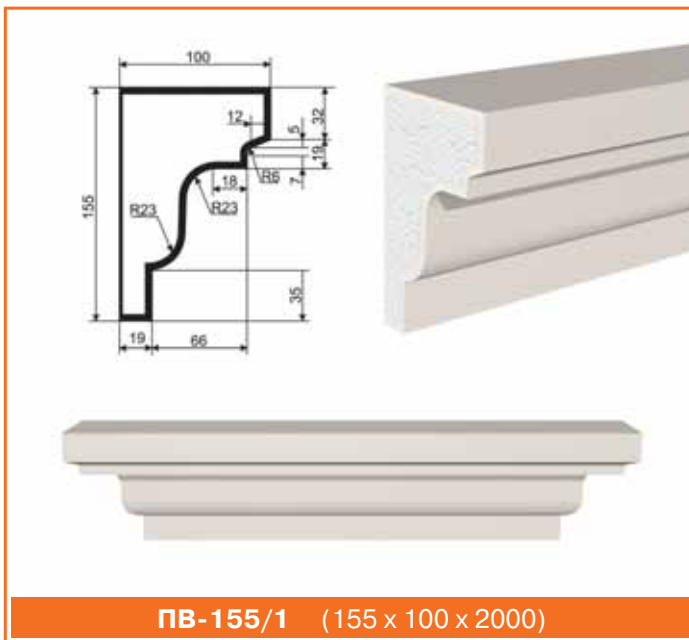
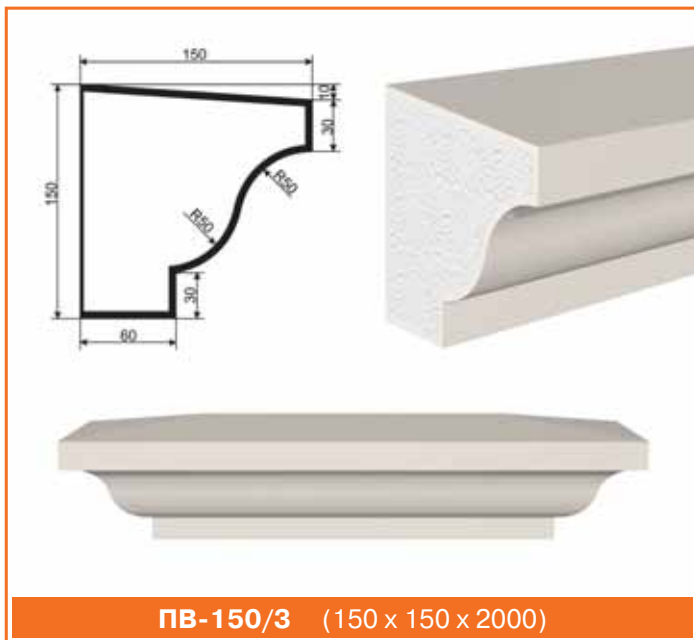


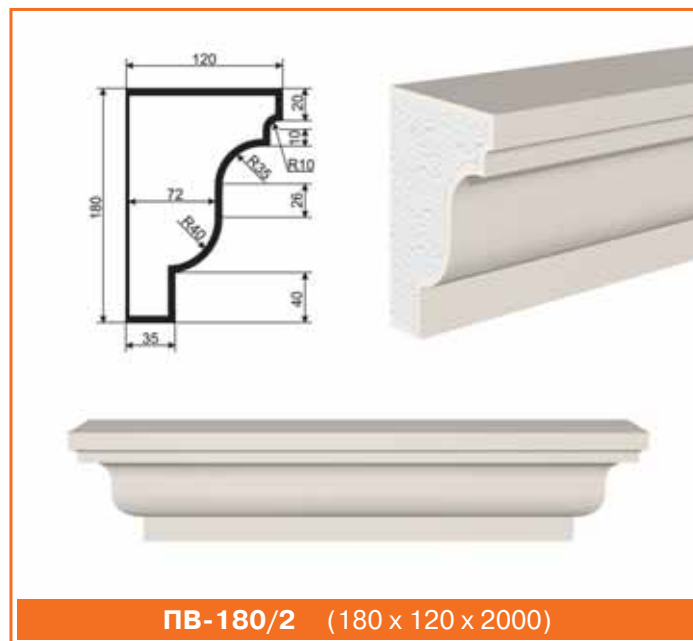
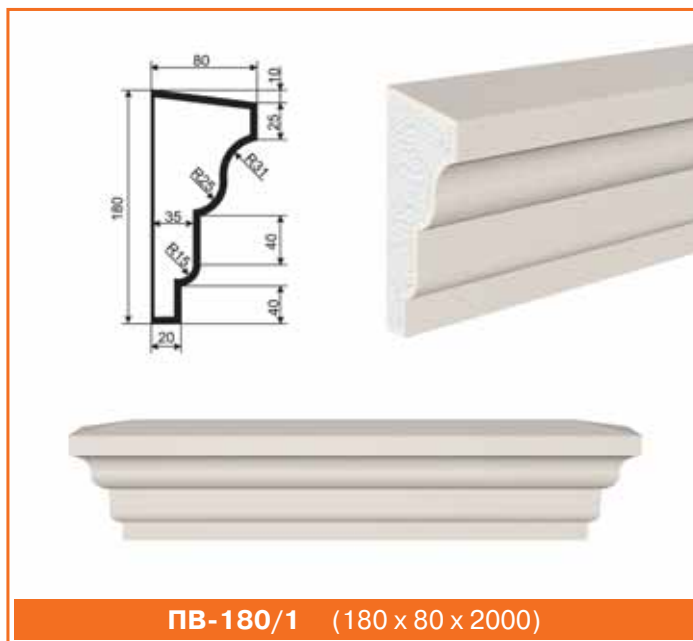
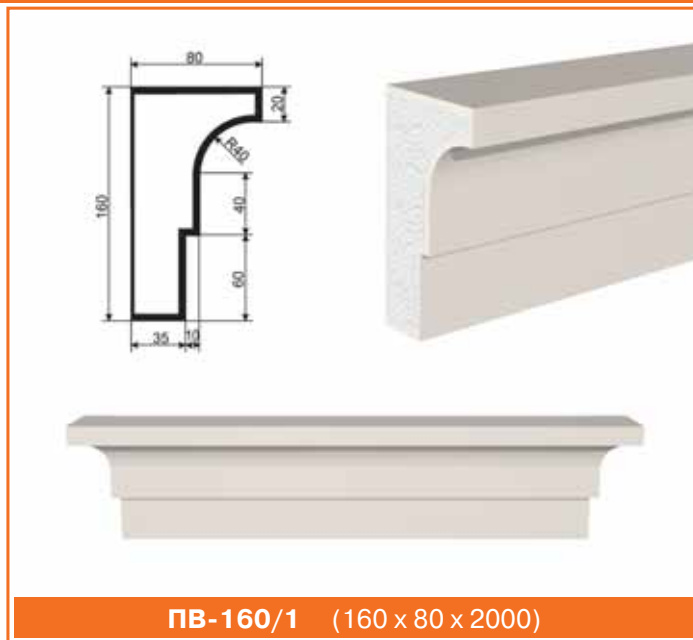
ПВ-140/1 (140 × 100 × 2000)



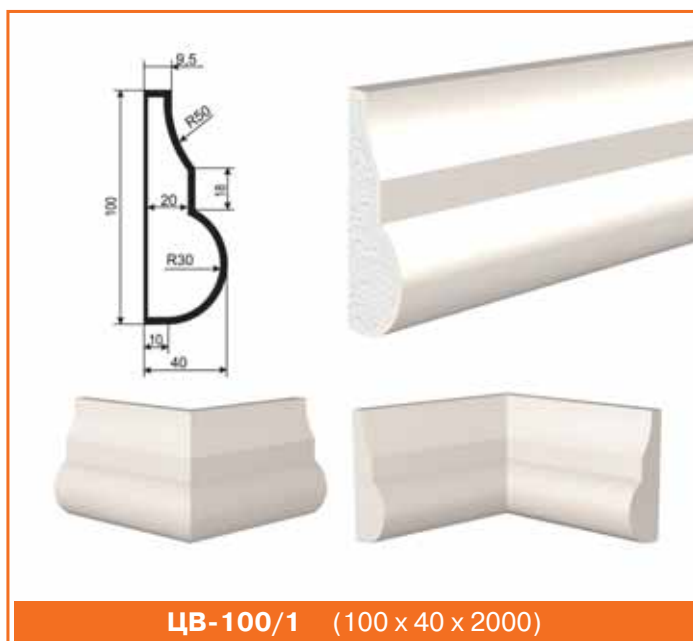
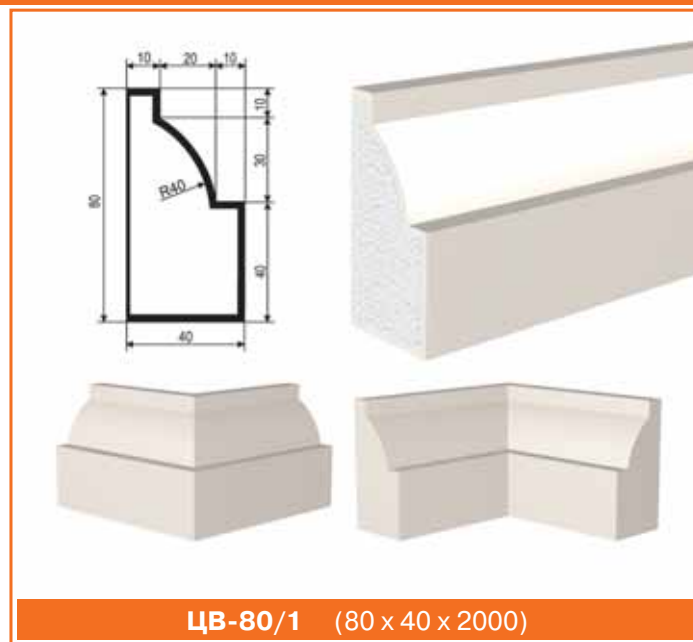
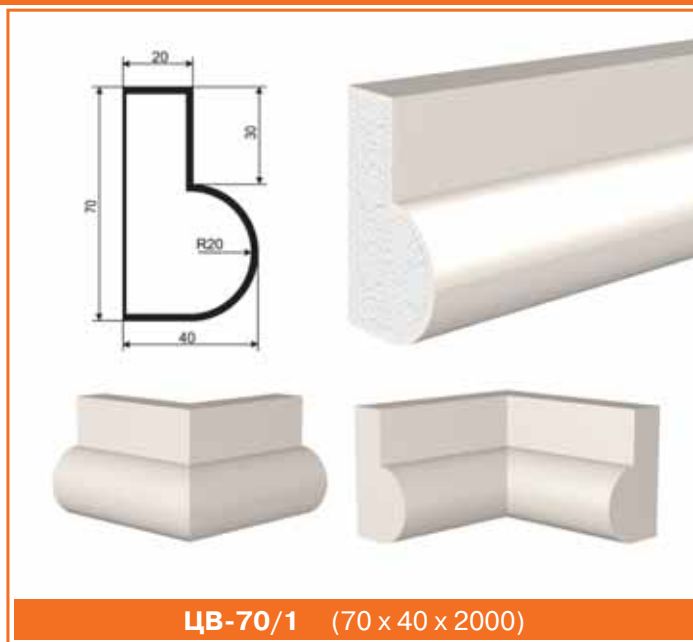
ПВ-140/2 (140 × 110 × 2000)

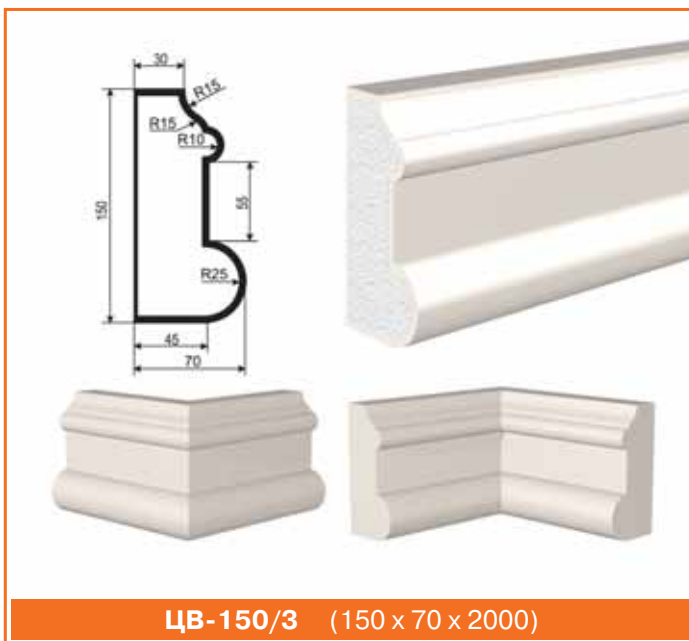
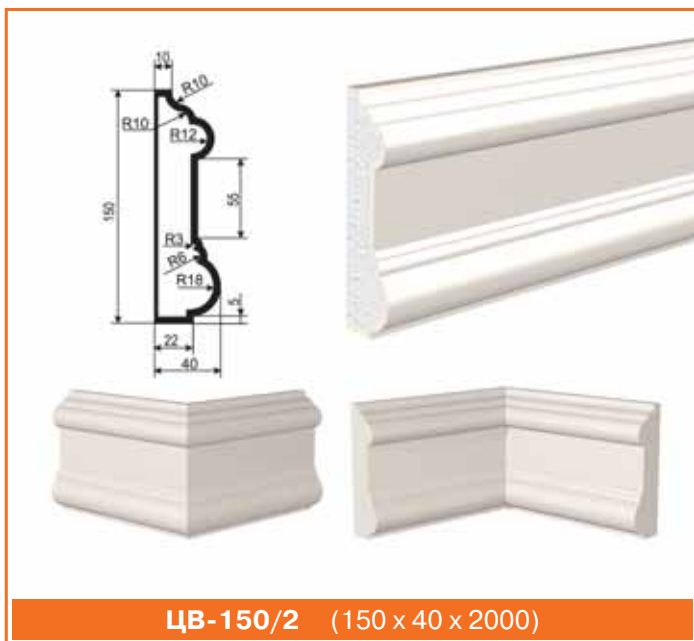
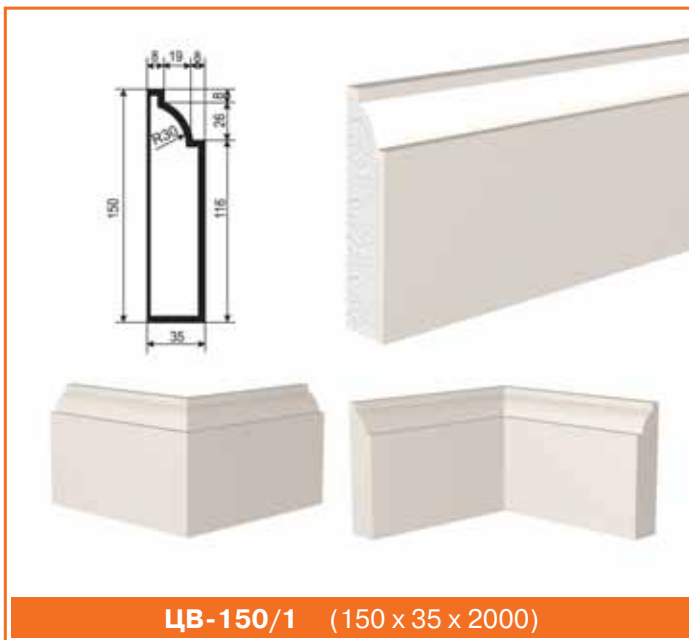


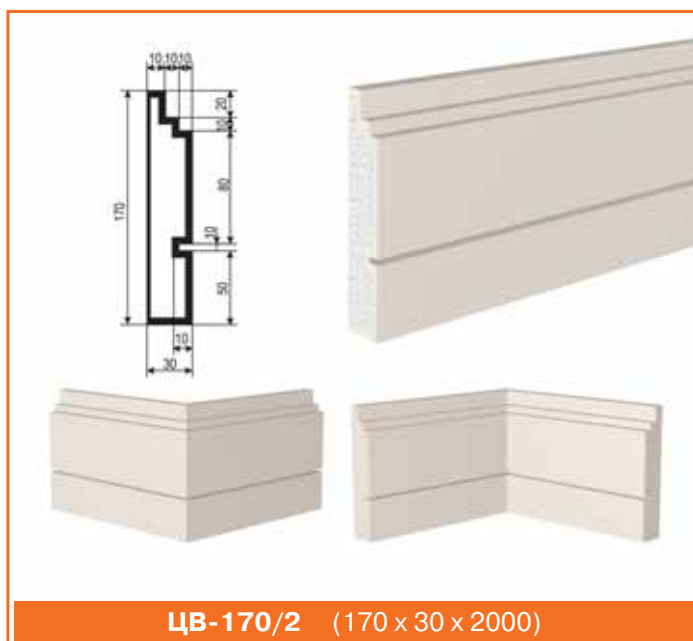
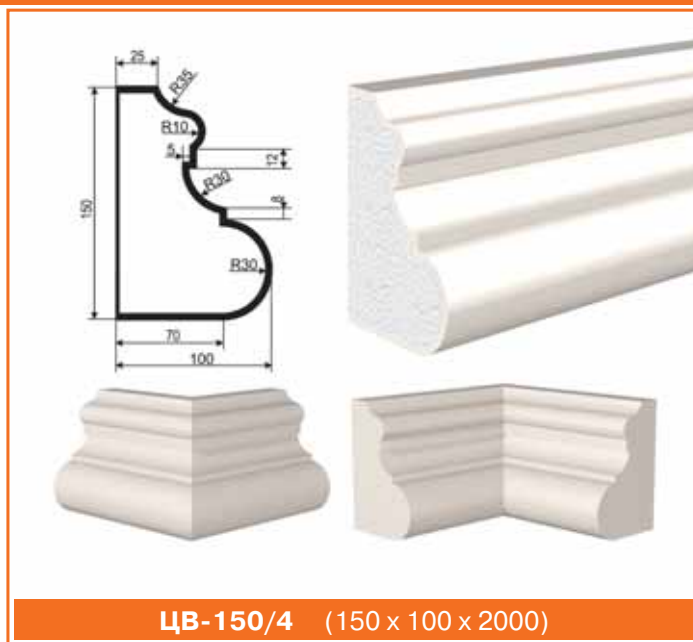


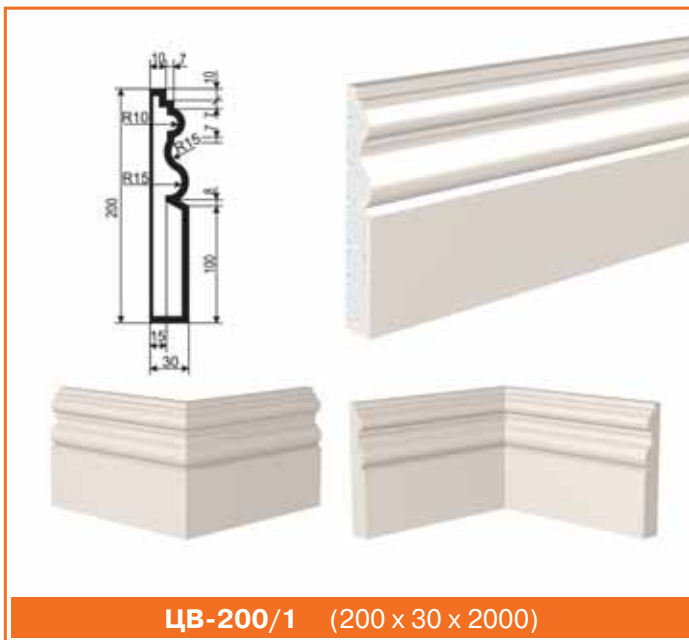
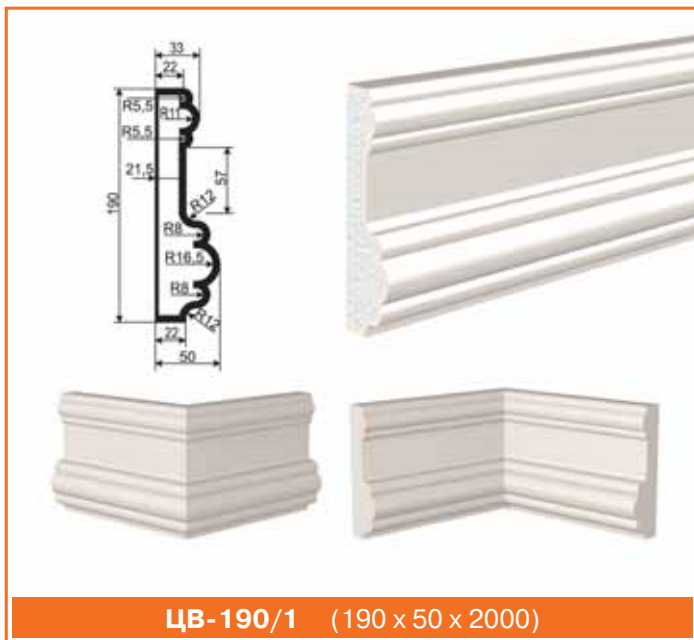


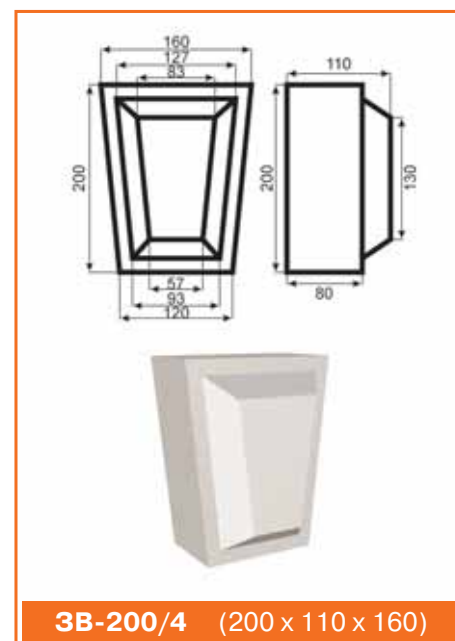
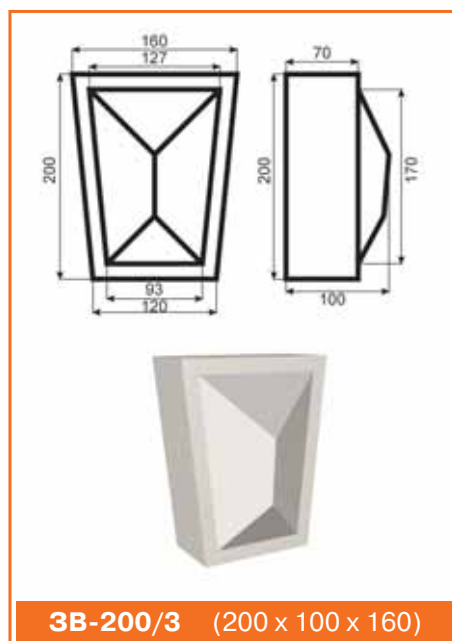
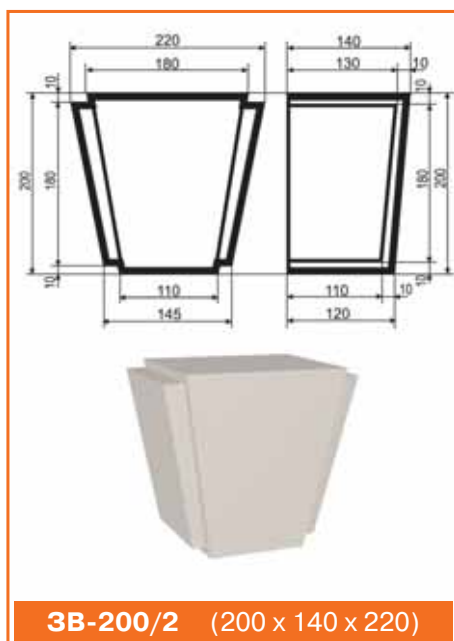
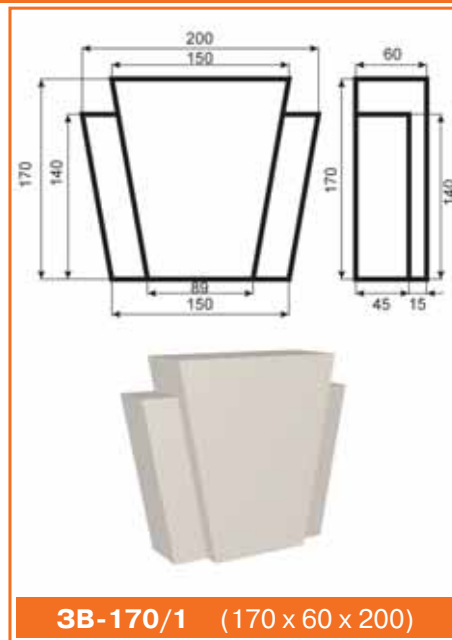
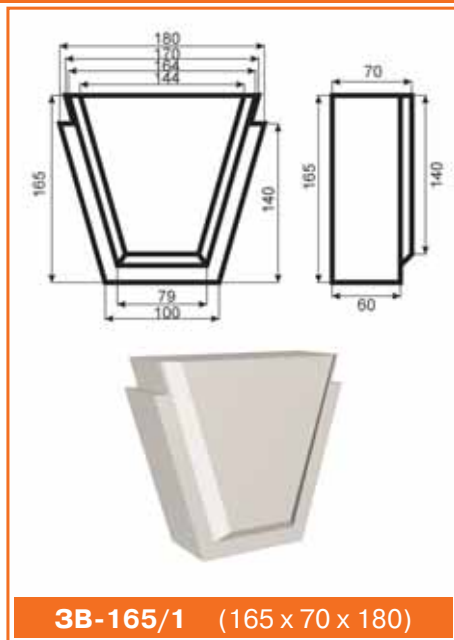


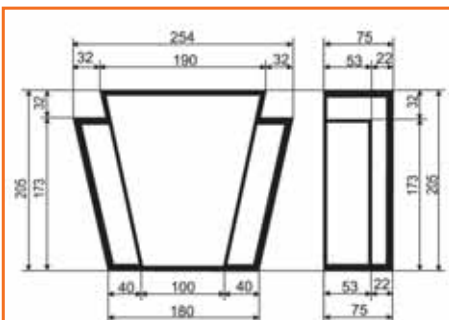




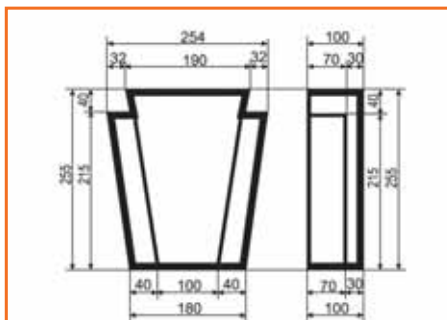




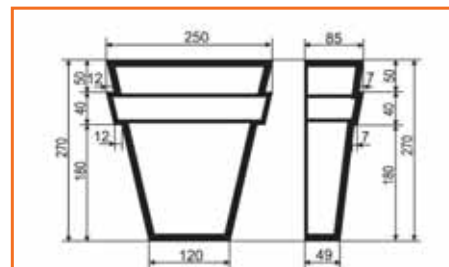




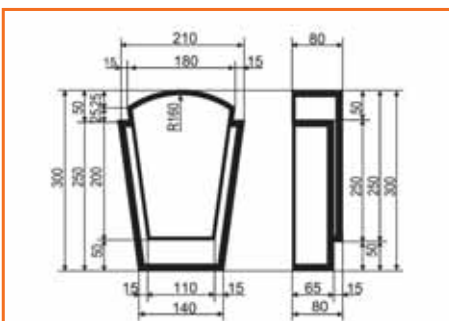
3B-205/1 (205 x 75 x 254)



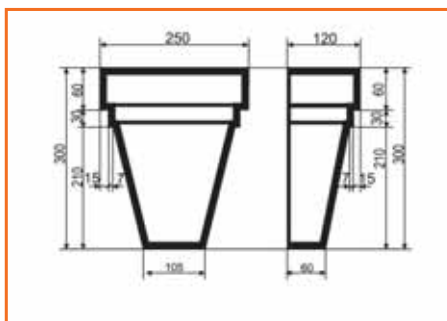
3B-255/1 (255 x 100 x 254)



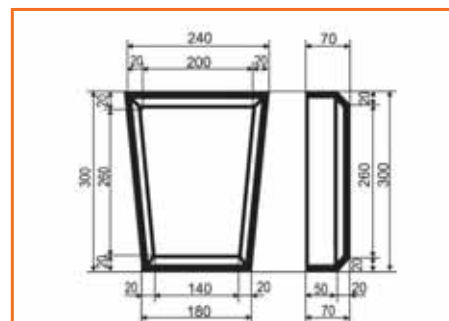
3B-270/1 (270 x 85 x 250)



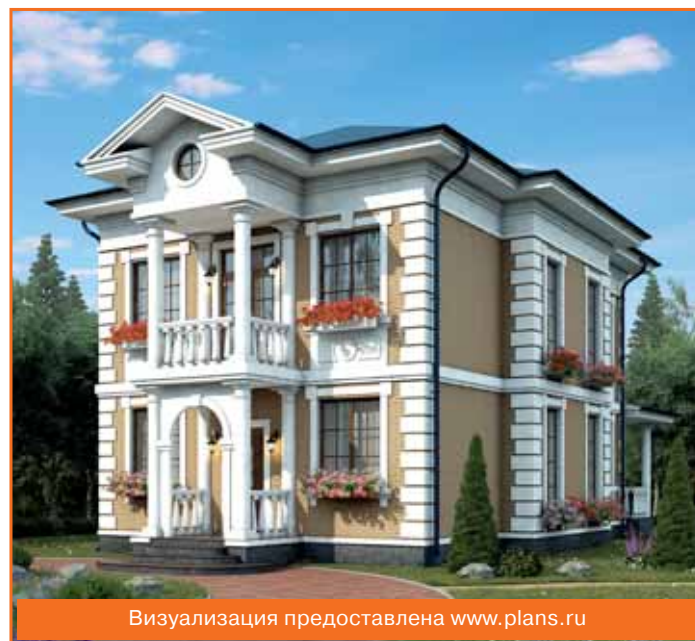
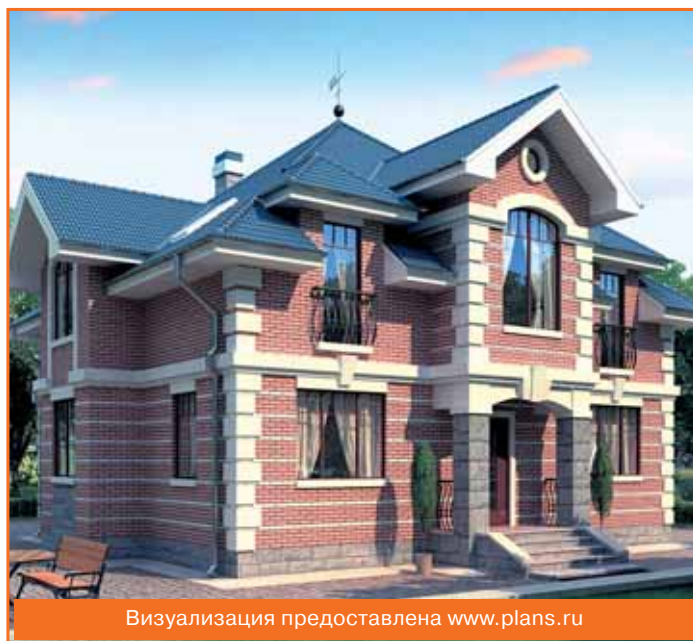
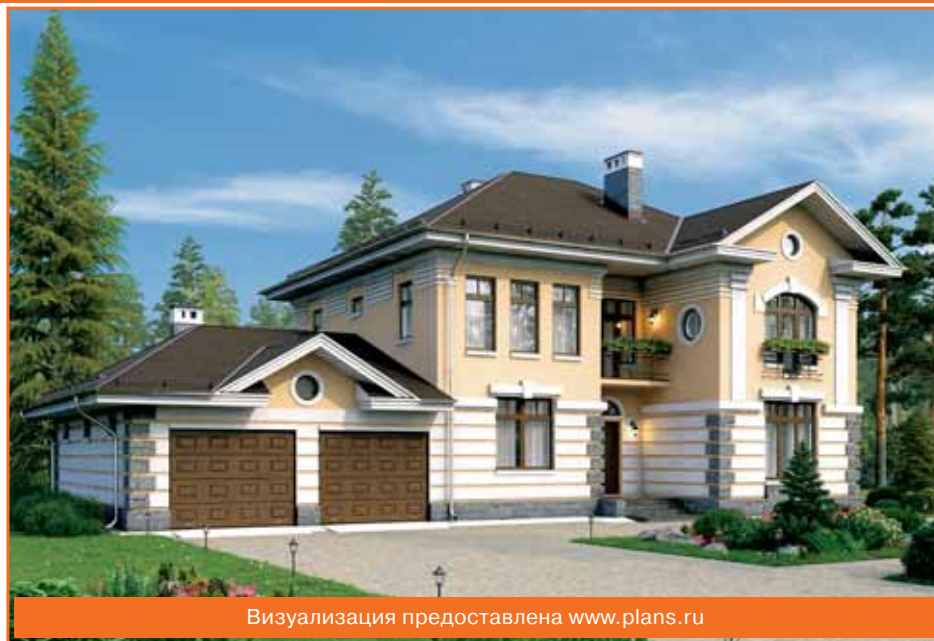
3B-300/1 (300 x 80 x 210)

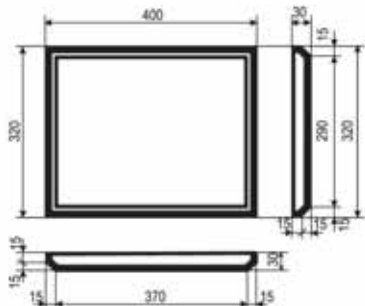


3B-300/2 (300 x 120 x 250)

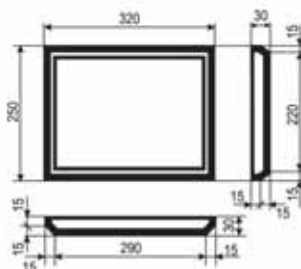


3B-300/3 (300 x 70 x 240)

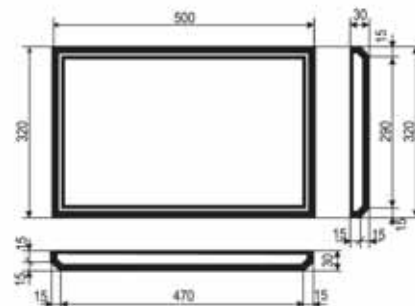




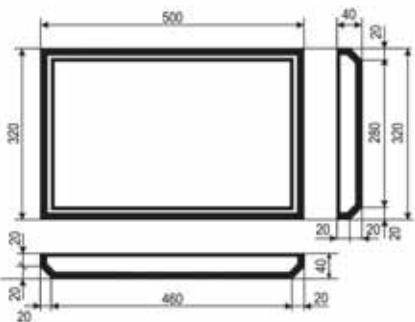
БВ-1/1 (320 x 30 x 400)



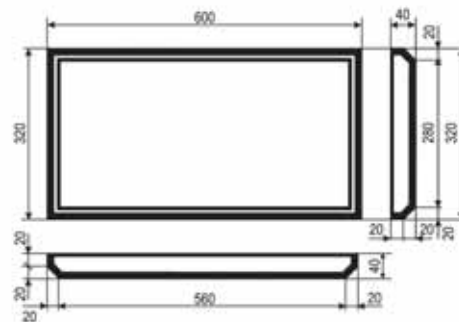
БВ-1/3 (250 x 30 x 320)



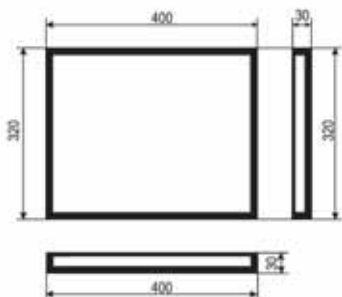
БВ-1/2 (320 x 30 x 500)



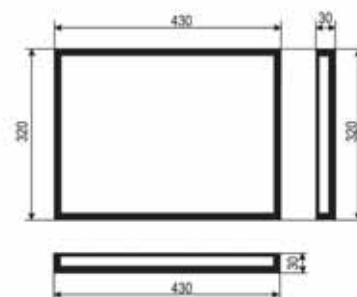
БВ-2/1 (320 x 40 x 500)



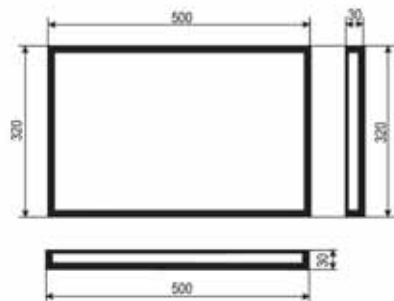
БВ-2/2 (320 x 40 x 600)



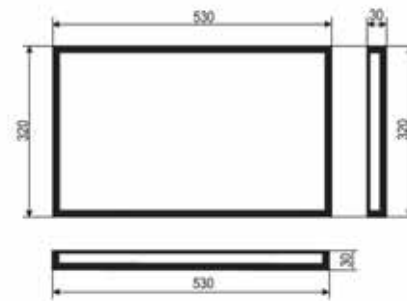
БВ-3/1 (320 x 30 x 400)



БВ-3/2 (320 x 30 x 430)

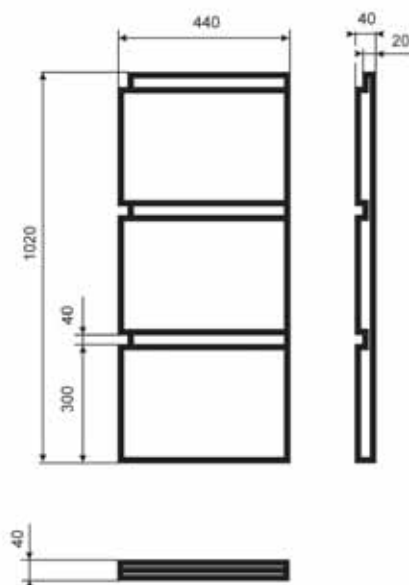


БВ-3/3 (320 x 30 x 500)

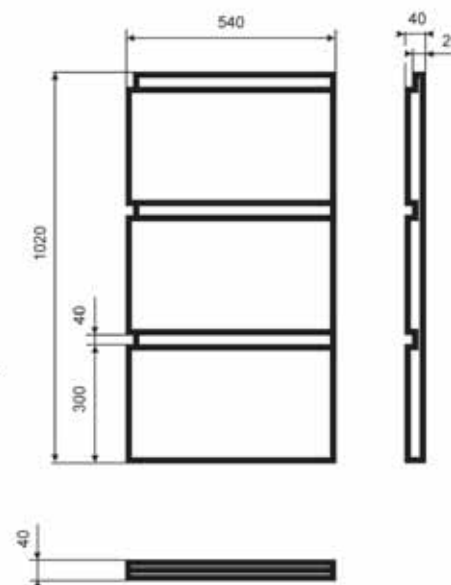


БВ-3/4 (320 x 30 x 530)

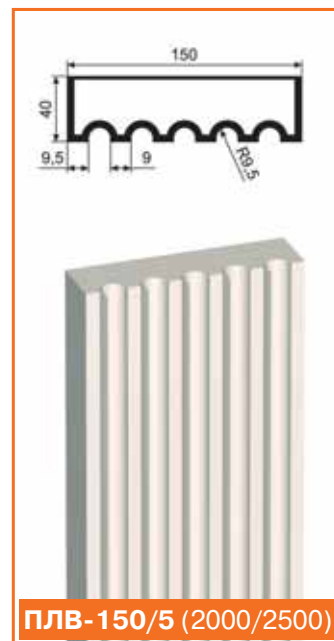
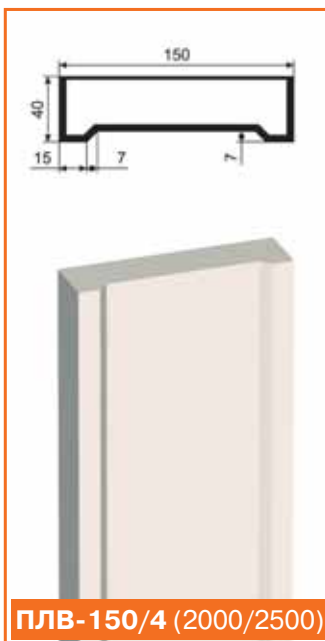
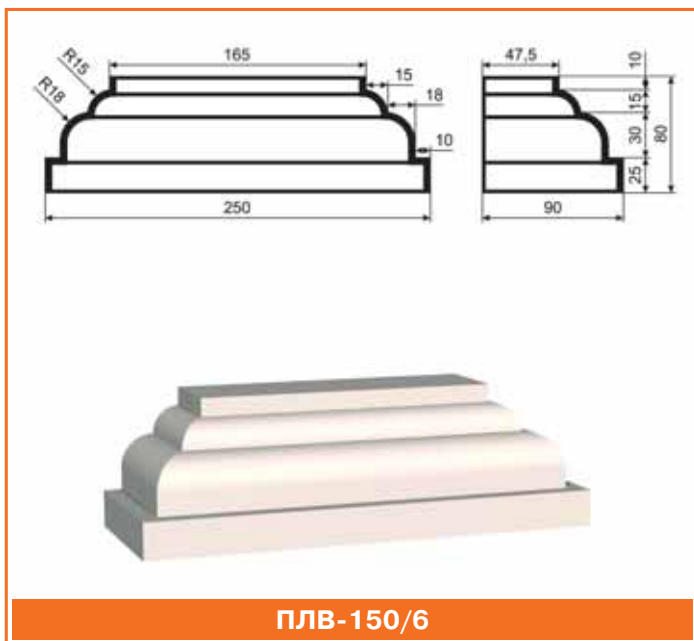
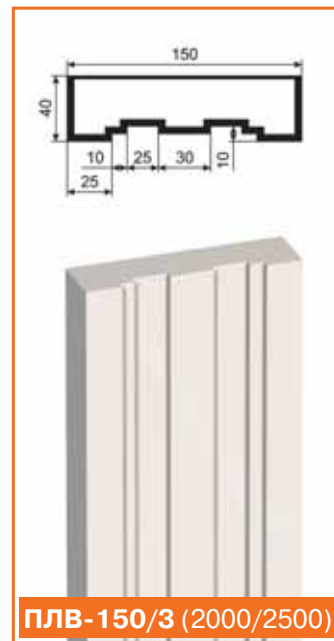
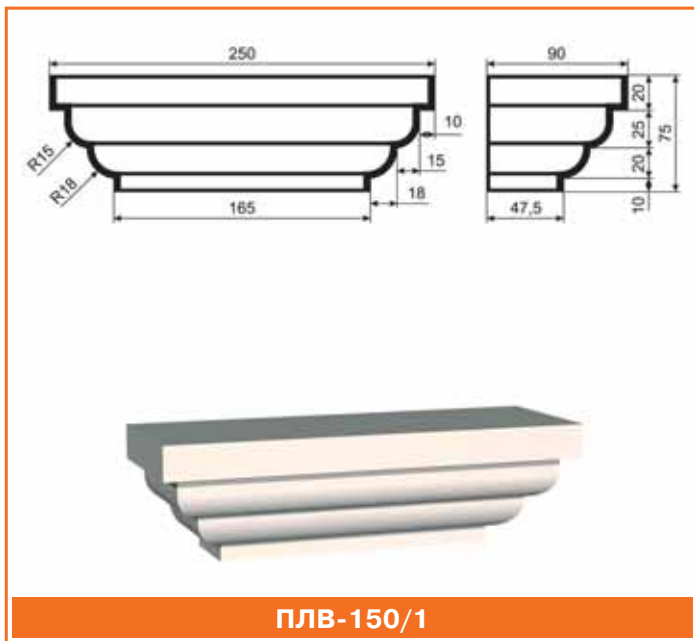
Деталь резается под 45° по месту монтажа,
боссажи на углу дома также стыкуются при монтаже

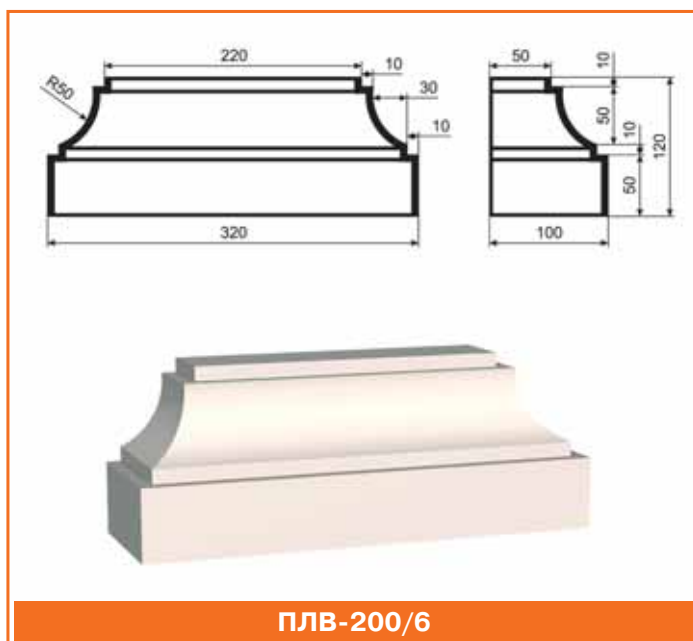
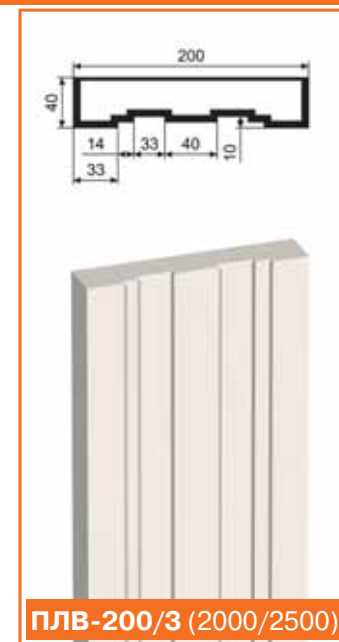
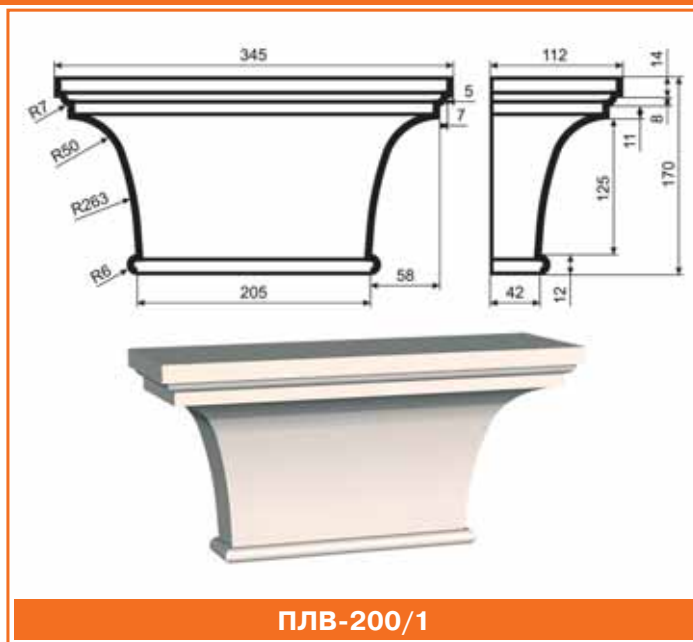


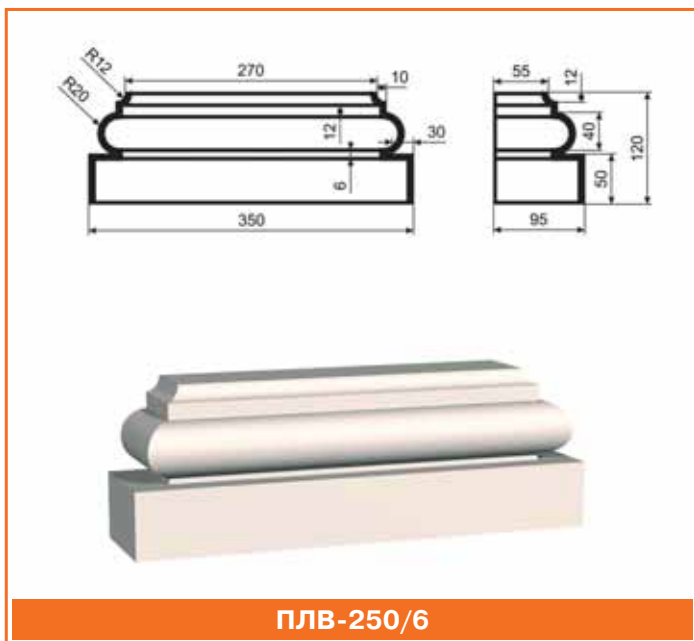
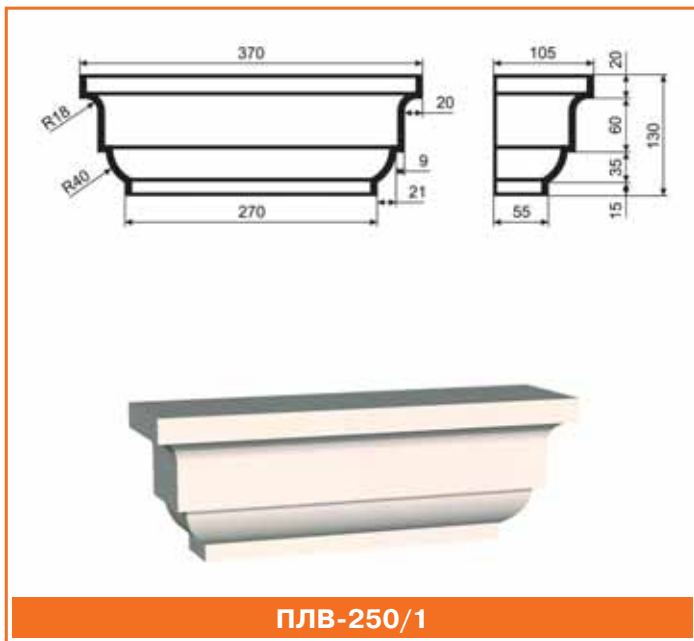
БВ-4/1 (1020 x 40 x 440)

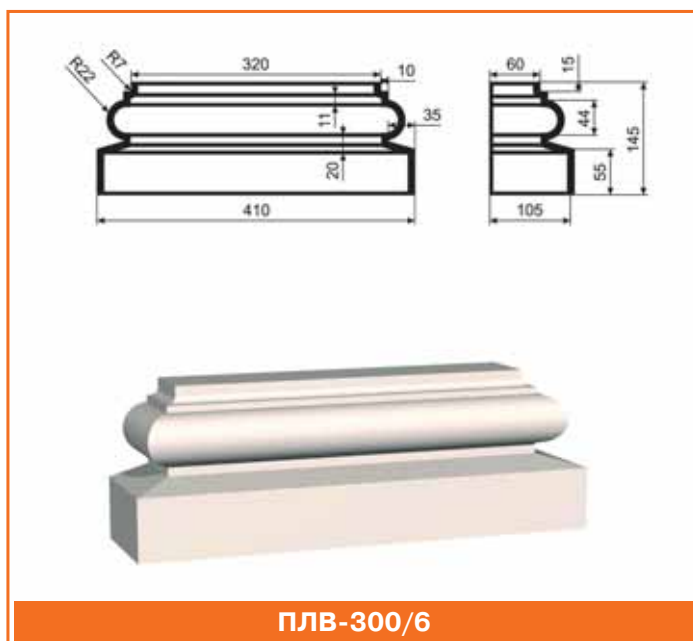
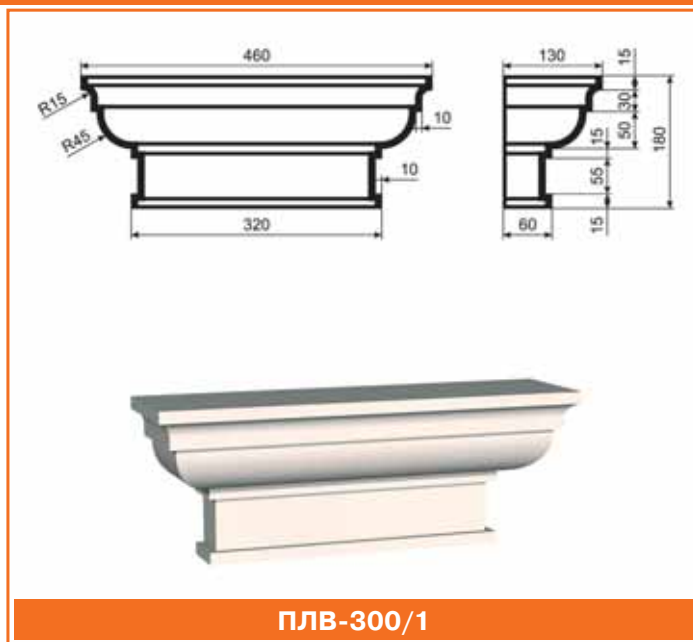


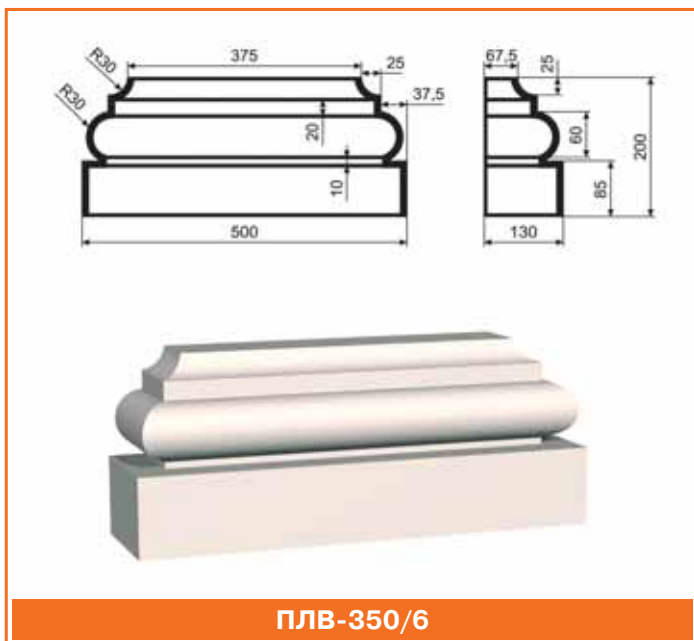
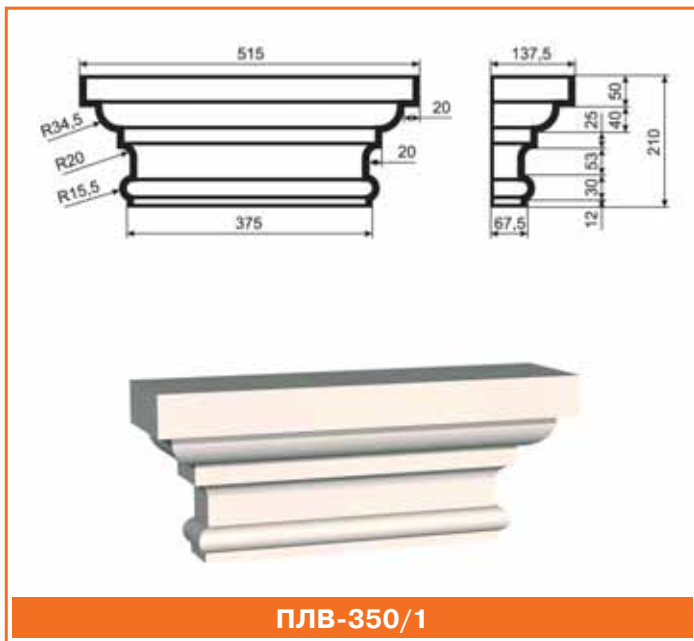
БВ-4/2 (1020 x 40 x 540)

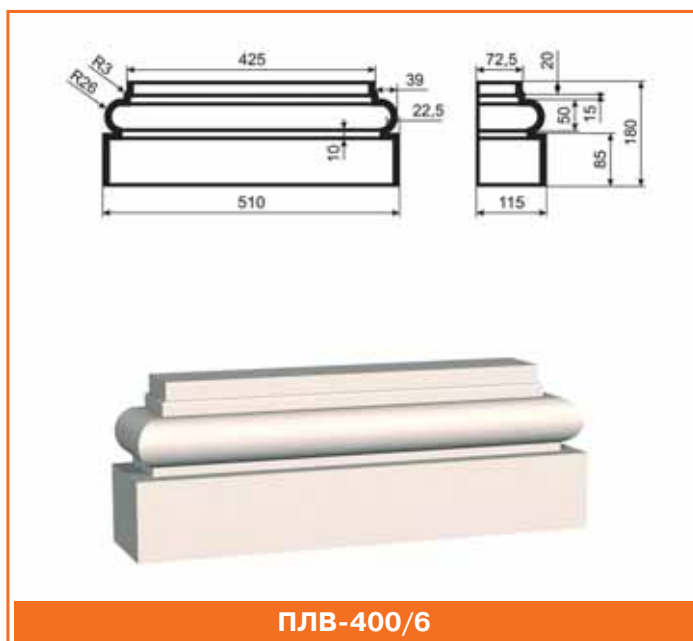
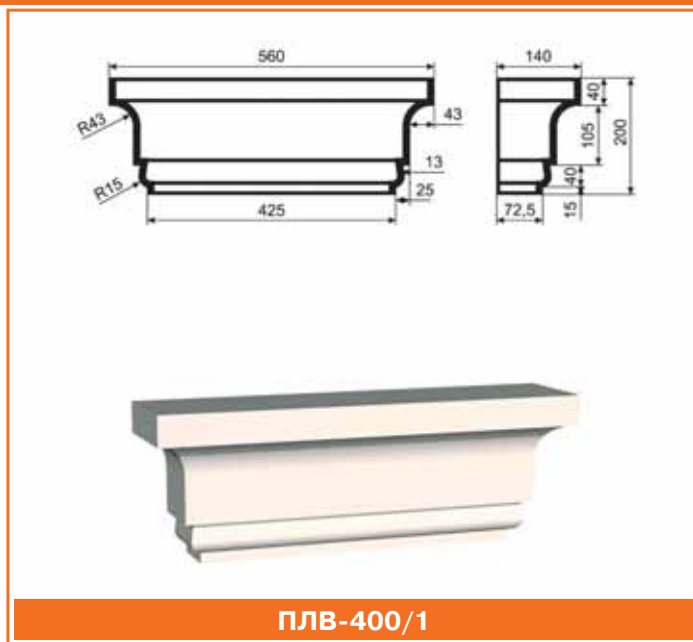


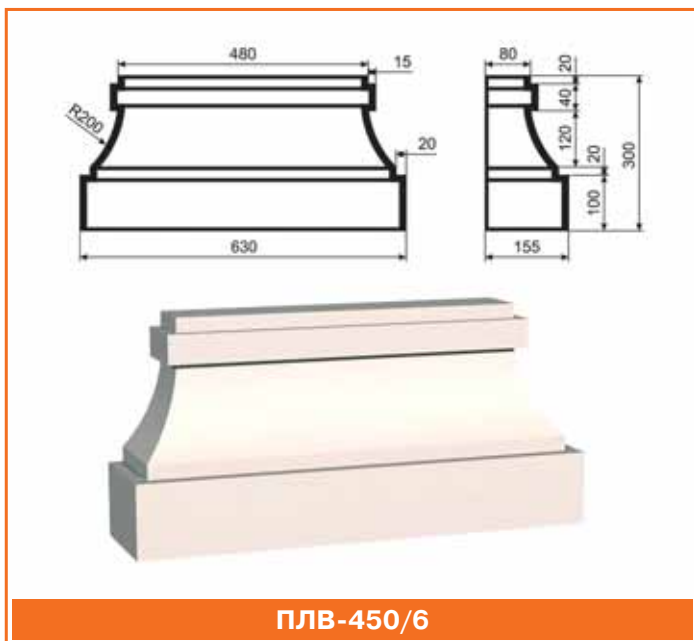
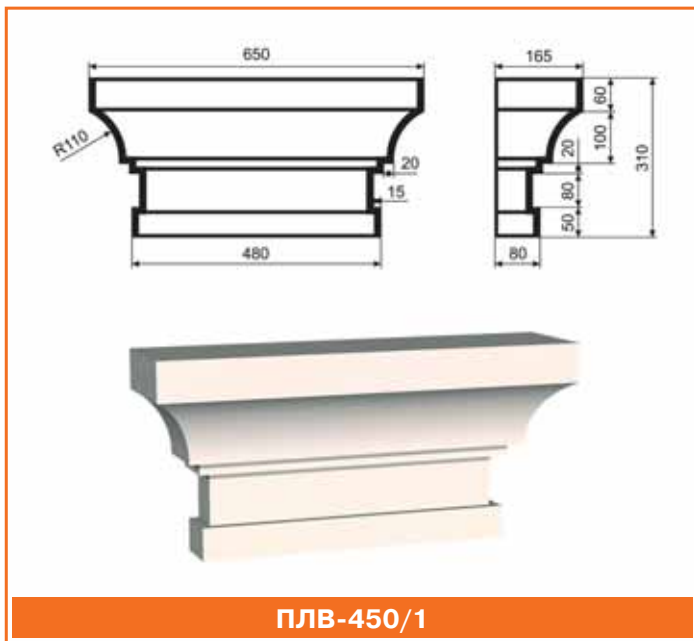


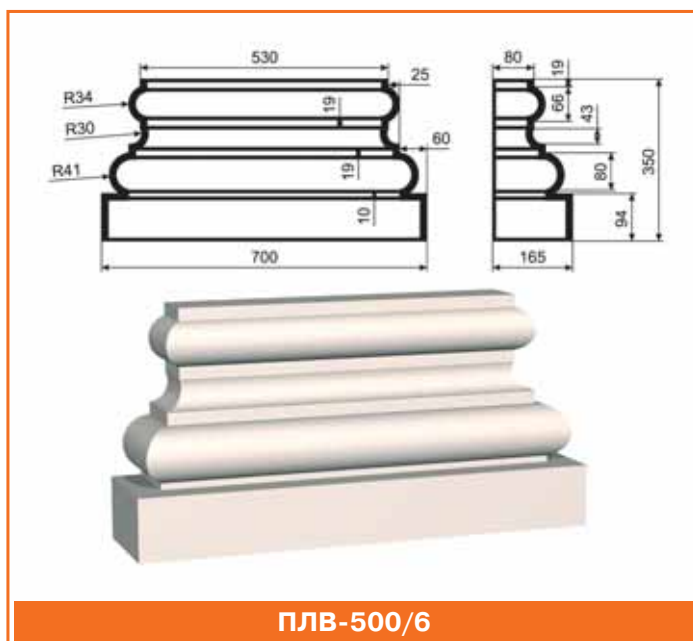
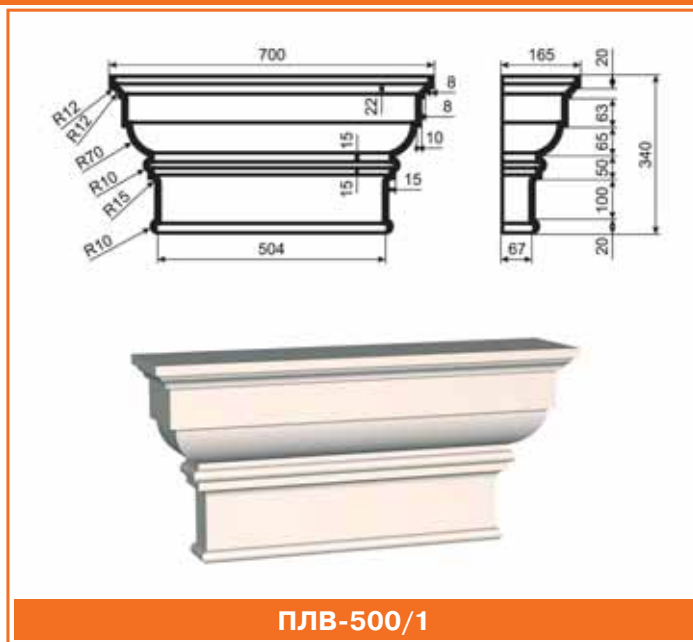


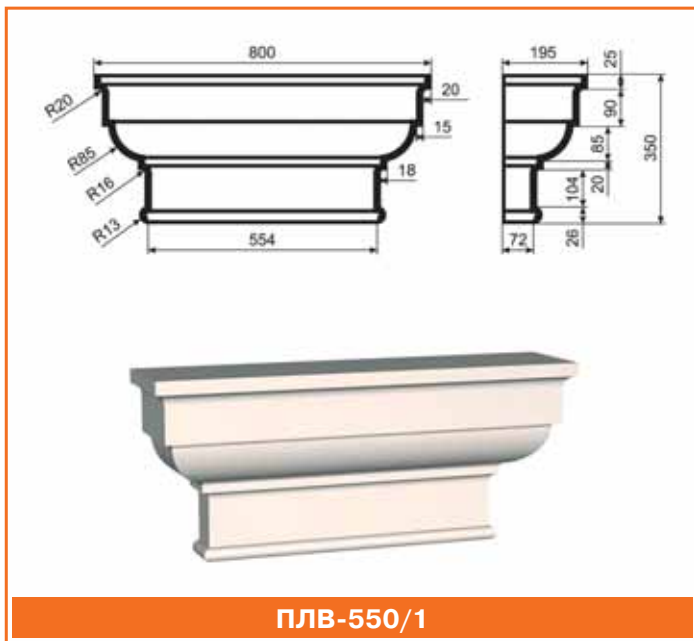












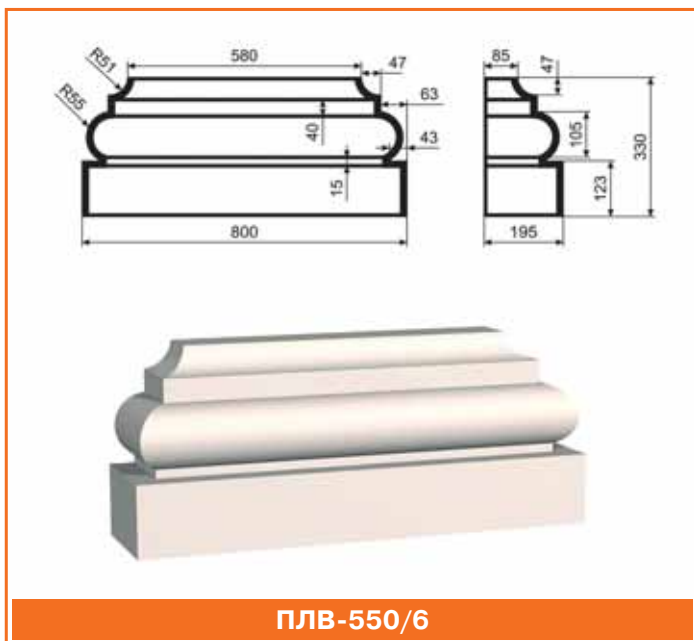
ПЛВ-550/1



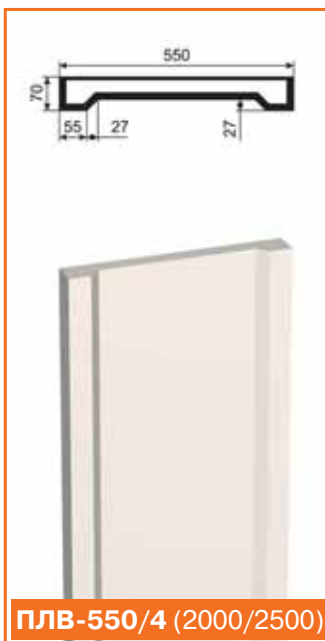
ПЛВ-550/2 (2000/2500)



ПЛВ-550/3 (2000/2500)



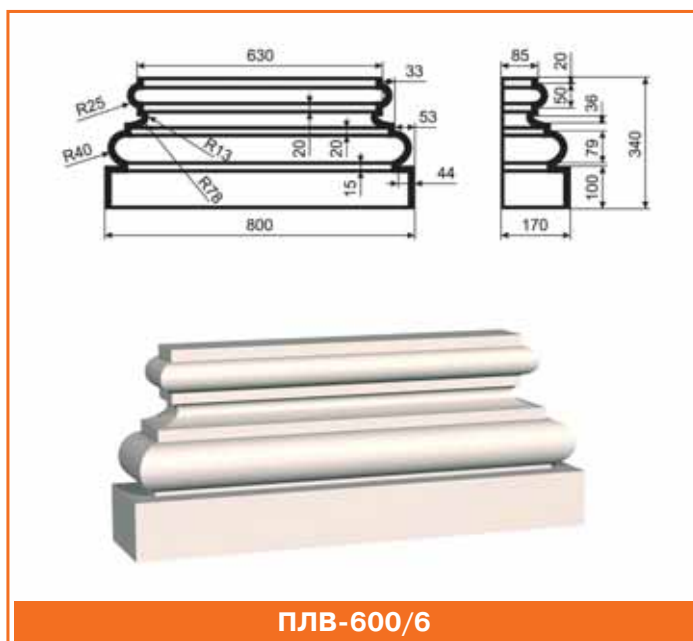
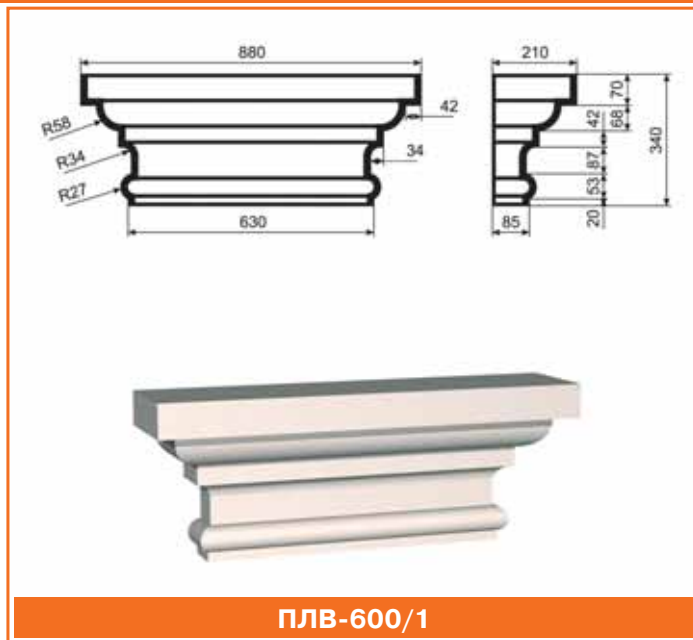
ПЛВ-550/6

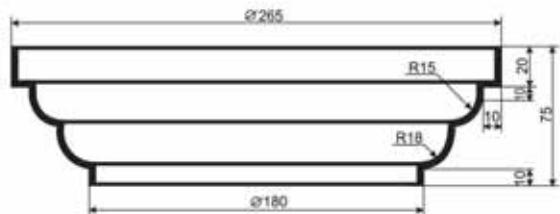


ПЛВ-550/4 (2000/2500)

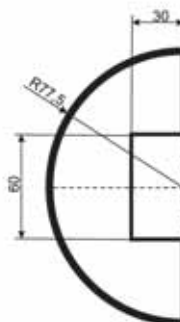


ПЛВ-550/5 (2000/2500)

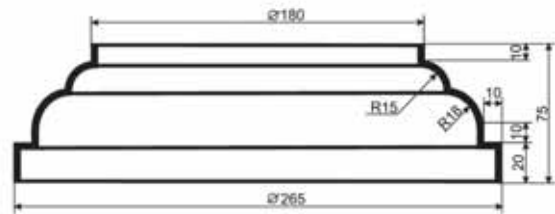




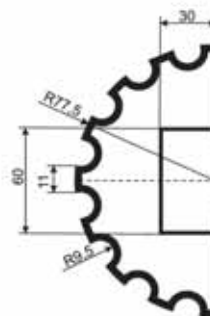
КЛВ-155/1 половина



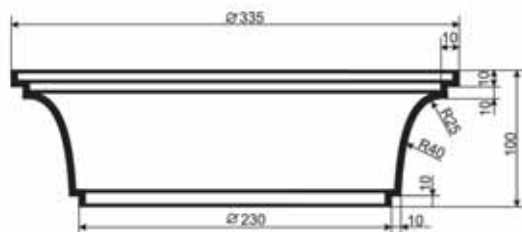
КЛВ-155/2 половина (2000/2500)



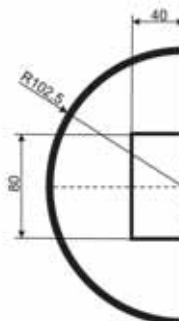
КЛВ-155/4 половина



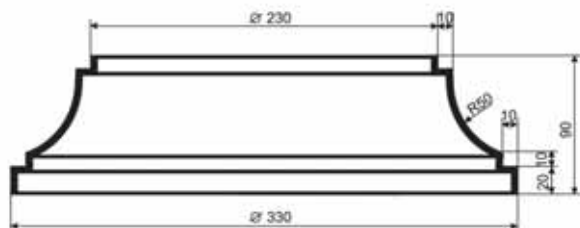
КЛВ-155/3 половина (2000/2500)



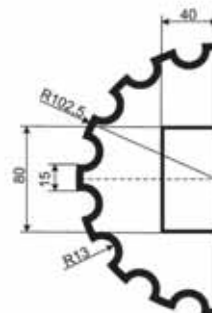
КЛВ-205/1 половина



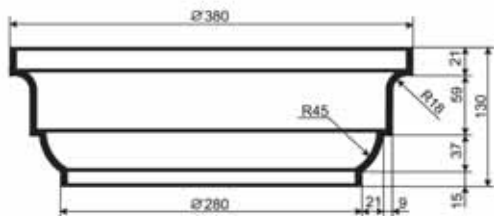
КЛВ-205/2 половина (2000/2500)



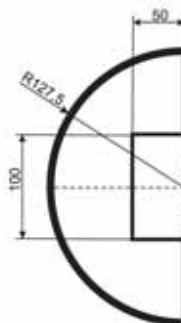
КЛВ-205/4 половина



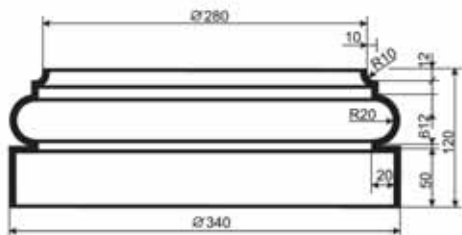
КЛВ-205/3 половина (2000/2500)



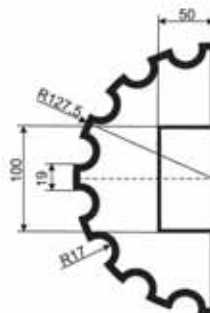
КЛВ-255/1 половина



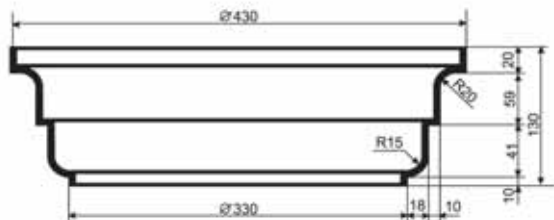
КЛВ-255/2 половина (2000/2500)



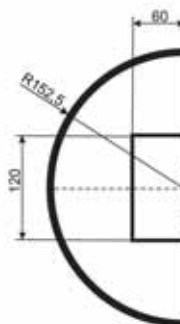
КЛВ-255/4 половина



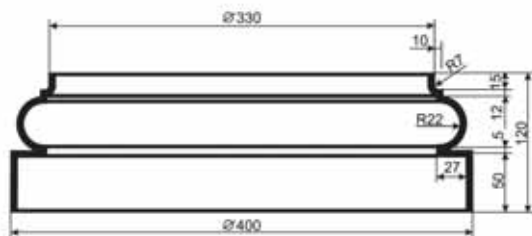
КЛВ-255/3 половина (2000/2500)



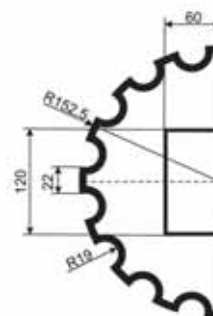
КЛВ-305/1 половина



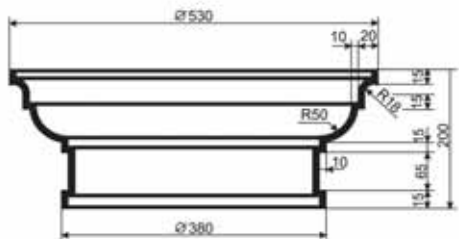
КЛВ-305/2 половина (2000/2500)



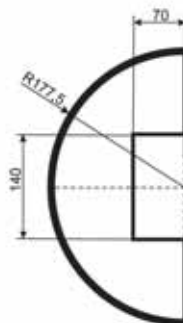
КЛВ-305/4 половина



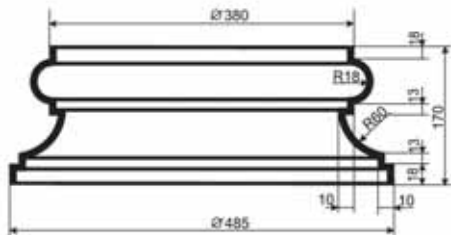
КЛВ-305/3 половина (2000/2500)



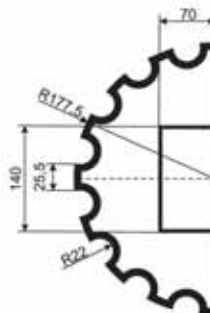
КЛВ-355/1 половина



КЛВ-355/2 половина (2000/2500)

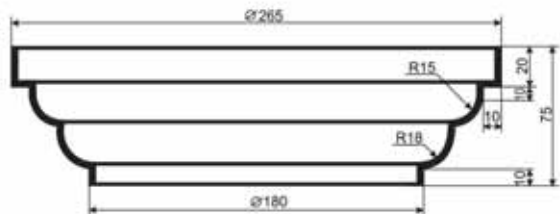


КЛВ-355/4 половина

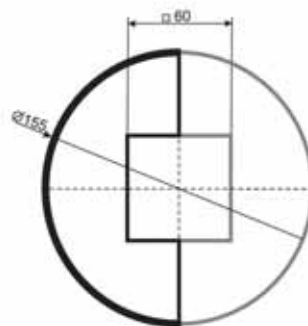


КЛВ-355/3 половина (2000/2500)

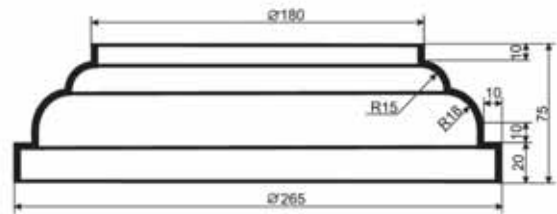




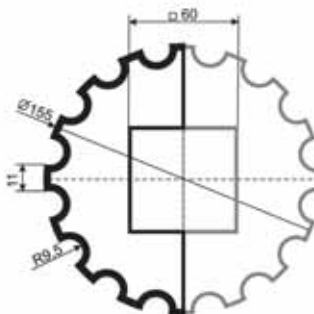
КЛВ-155/1 целая



КЛВ-155/2 целая (2000/2500)

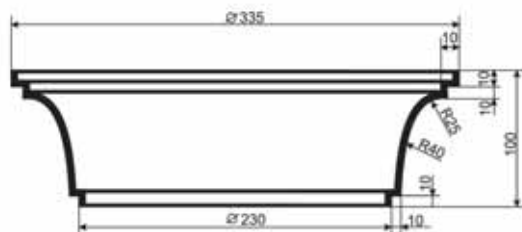


КЛВ-155/4 целая

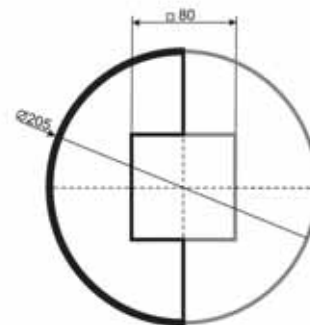


КЛВ-155/3 целая (2000/2500)

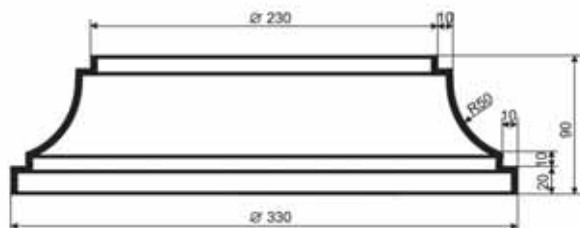
ВНИМАНИЕ! Колонны состоят из двух полуколонн, которые склеиваются между собой на месте монтажа клеевым составом PENOSIL Fix&Go Montage или Ceresit СТ 84.



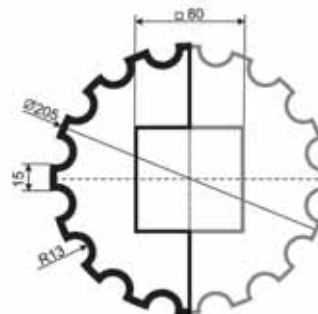
КЛВ-205/1 целая



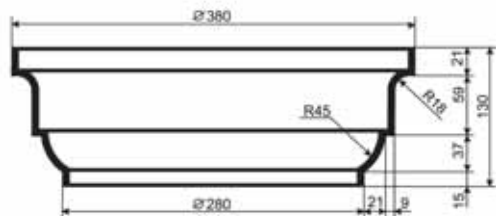
КЛВ-205/2 целая (2000/2500)



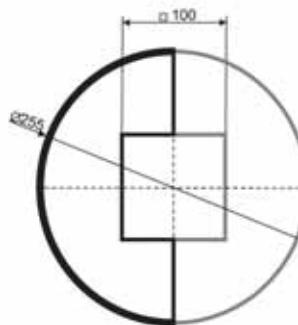
КЛВ-205/4 целая



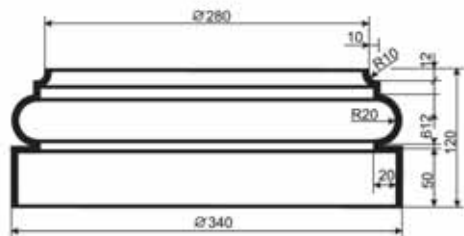
КЛВ-205/3 целая (2000/2500)



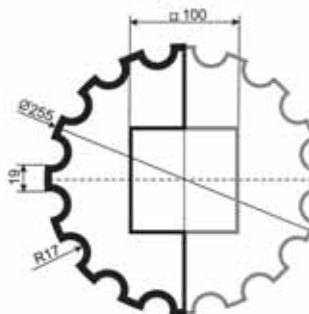
КЛВ-255/1 целая



КЛВ-255/2 целая (2000/2500)

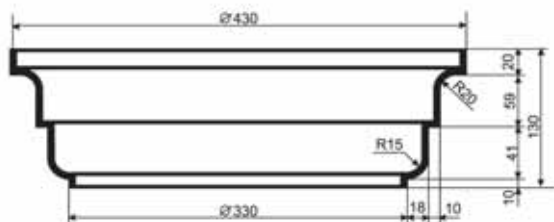


КЛВ-255/4 целая

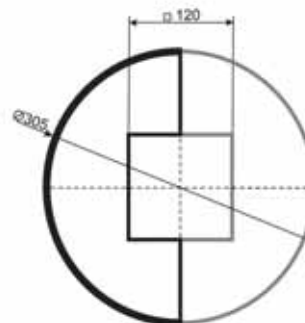


КЛВ-255/3 целая (2000/2500)

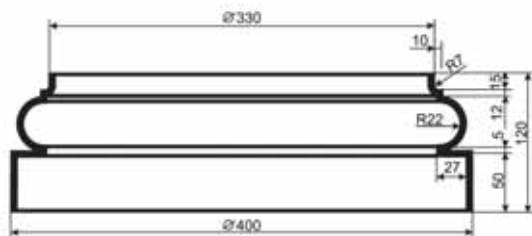
ВНИМАНИЕ! Колонны состоят из двух полуколонн, которые склеиваются между собой на месте монтажа клеевым составом PENOSIL Fix&Go Montage или Ceresit СТ 84.



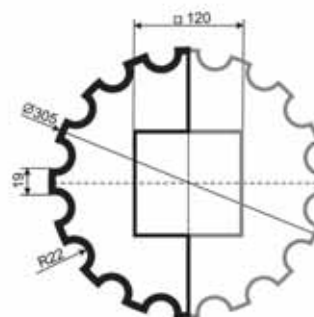
КЛВ-305/1 целая



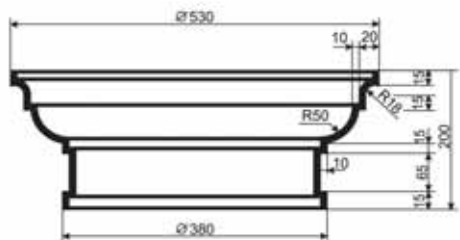
КЛВ-305/2 целая (2000/2500)



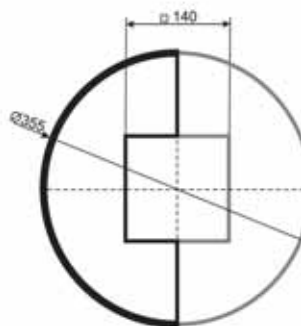
КЛВ-305/4 целая



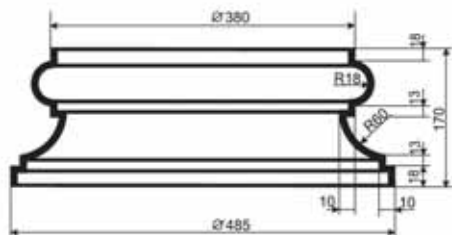
КЛВ-305/3 целая (2000/2500)



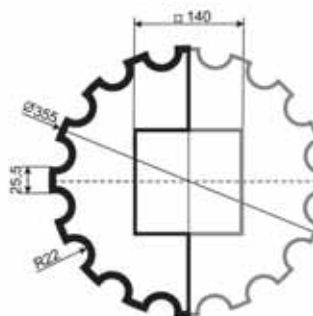
КЛВ-355/1 целая



КЛВ-355/2 целая (2000/2500)



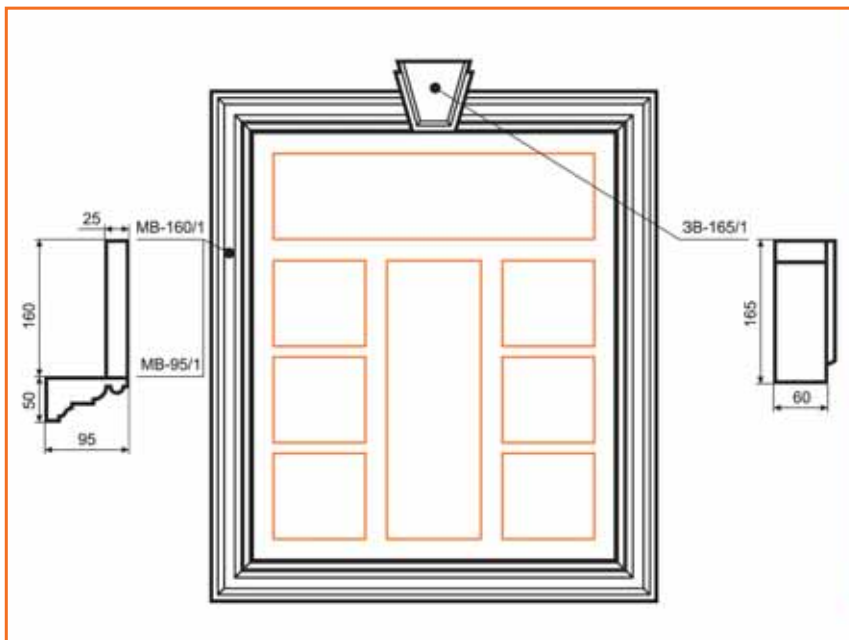
КЛВ-355/4 целая



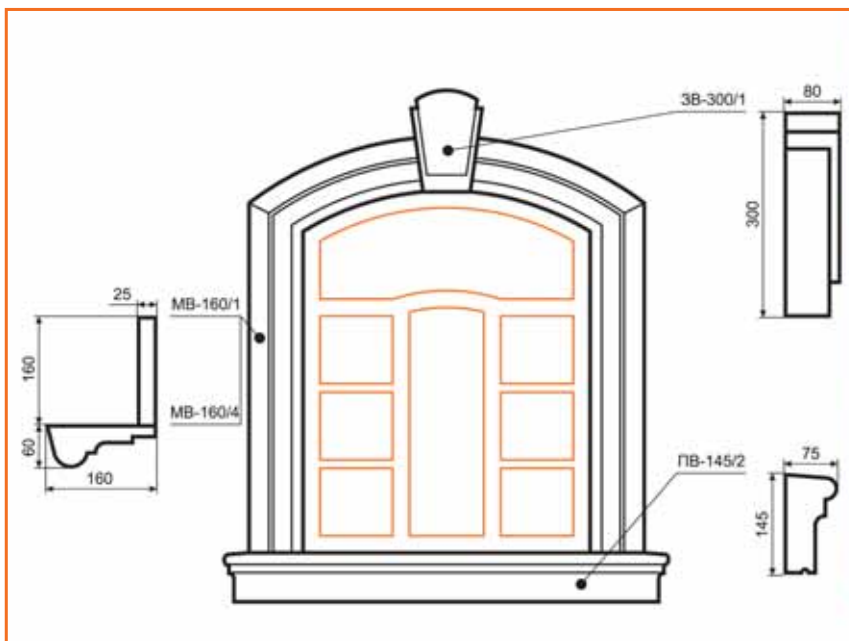
КЛВ-355/3 целая (2000/2500)

ВНИМАНИЕ! Колонны состоят из двух полуколонн, которые склеиваются между собой на месте монтажа клеевым составом PENOSIL Fix&Go Montage или Ceresit СТ 84.

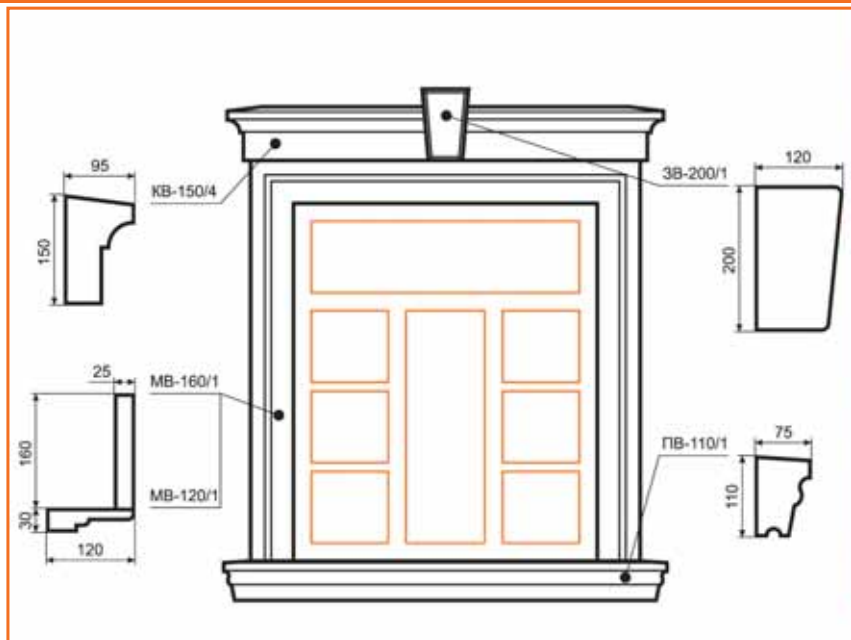




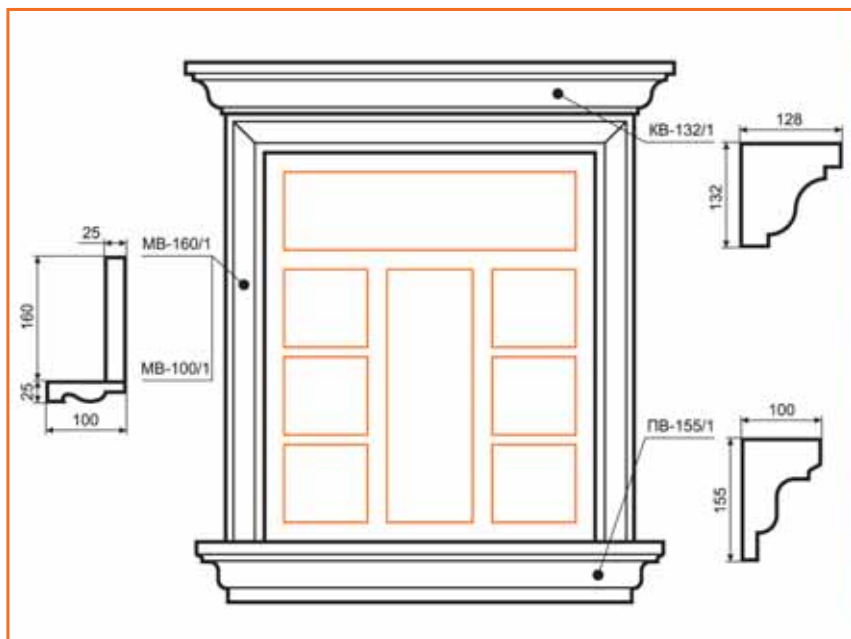
ТИП 1, ОБРАЗЕЦ



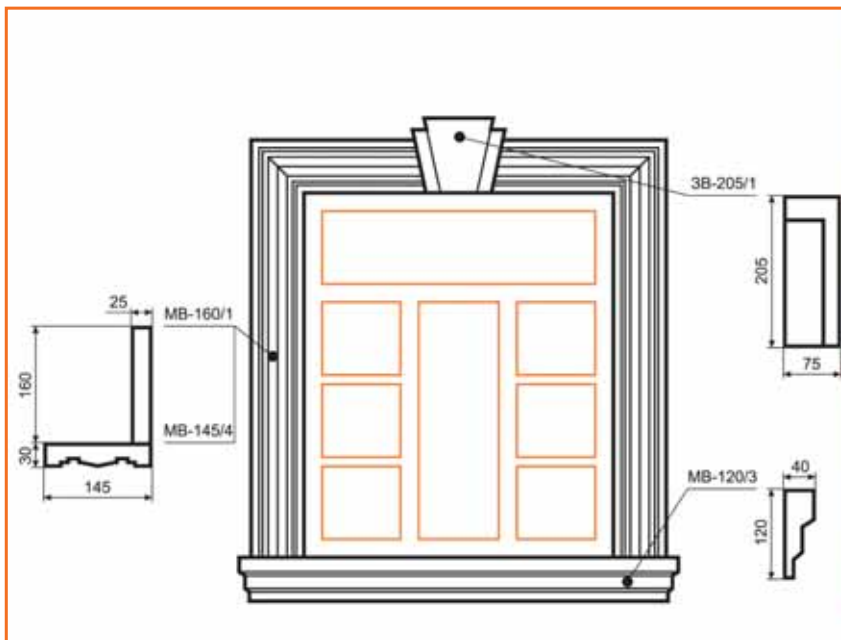
ТИП 2, ОБРАЗЕЦ



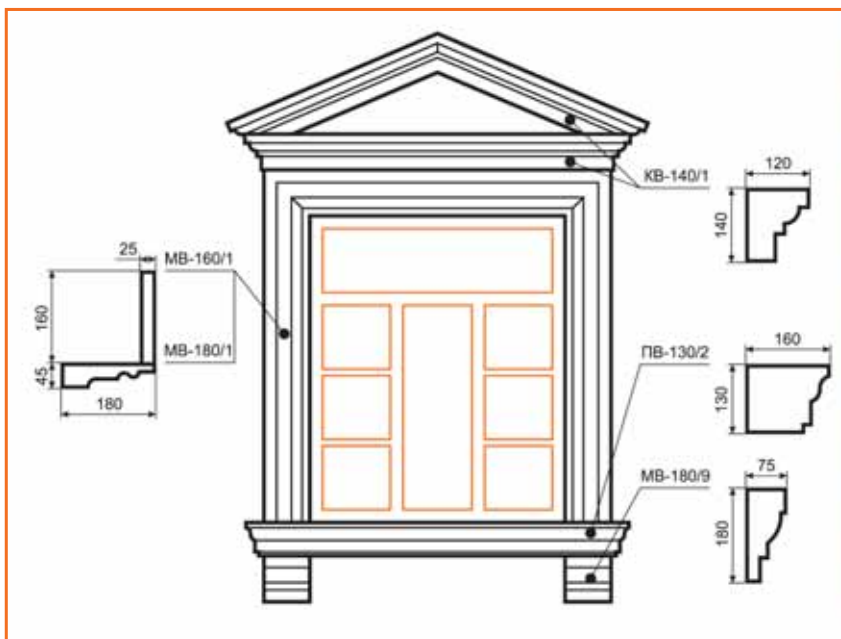
ТИП 3, ОБРАЗЕЦ



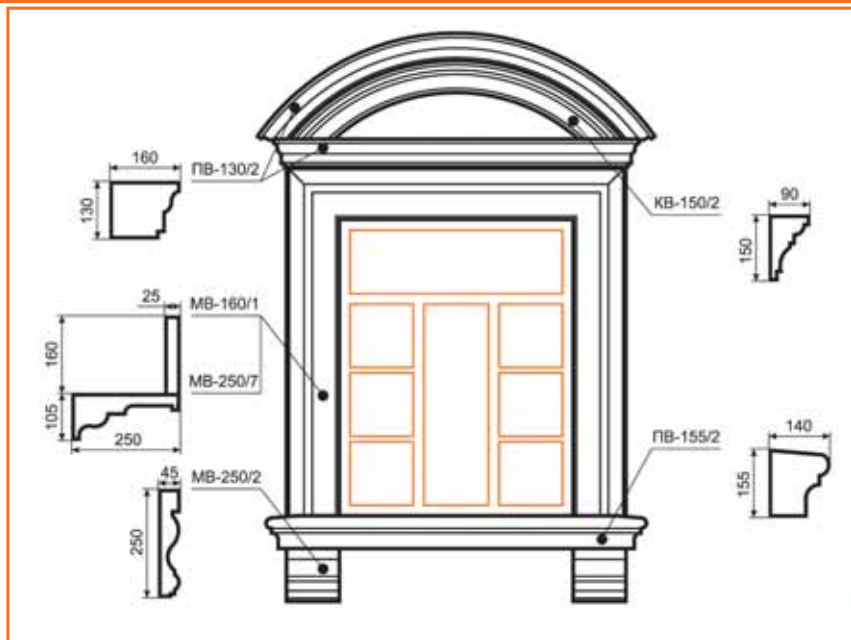
ТИП 4, ОБРАЗЕЦ



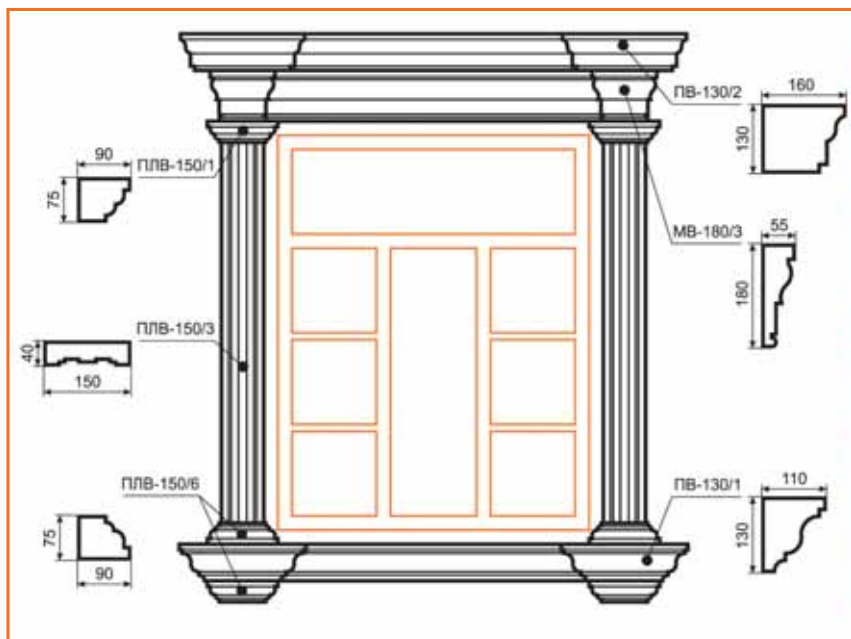
ТИП 5, ОБРАЗЕЦ



ТИП 6, ОБРАЗЕЦ



ТИП 7, ОБРАЗЕЦ



ТИП 8, ОБРАЗЕЦ



Монтаж фасадного декора

НАШИ РЕКОМЕНДАЦИИ по монтажу фасадного декора из пенополистирола

1) ПОДГОТОВКА ПОВЕРХНОСТИ

От качества подготовки поверхностей зависит как прочность крепления, так и долговечность эксплуатации лепнины. Поэтому проверьте несущие свойства фасадной стены, на которую будут крепиться архитектурные детали. Стену необходимо полностью очистить от строительного раствора, плесени, высолов, пыли, грязи, жира и масел.

От остатков строительного раствора стена очищается с помощью шпателя, от пыли – широкой кистью-макловицей и ветошью. Если же на стене обнаружатся трудноудаляемые масляные пятна, высолы и плесень – обработайте эти места соответствующими спецсоставами. Приклеиваемые архитектурные детали также необходимо очистить от пыли и грязи. Старую штукатурку необходимо простукавать по всей поверхности – и сбить ее в тех местах, где обнаружатся пустоты или штукатурка рыхлая и отслаивается. Поверхность стены должна быть прочной, сухой и ровной – поэтому заштукатурьте или зашпаклюйте образовавшиеся неровности размером более 10 мм. Также для восстановления поверхности стены можно использовать оклеивание стеклосеткой. При этом неровности стены не должны превышать ± 10 мм на 1 м². Если стены фасада кирпичные, рекомендуется на места приклеивания изделий нанести штукатурный слой толщиной 3–5 мм.

Никогда не проводите монтаж при плохой погоде. Влажность основания более 5% мешает качественному креплению архитектурных деталей – поэтому в месте крепления стена должна быть сухой и защищенной от увлажнения. Также учитывайте, что монтаж следует выполнять при температуре не ниже +5 °С.

2) ВЫПОЛНЕНИЕ РАБОТ

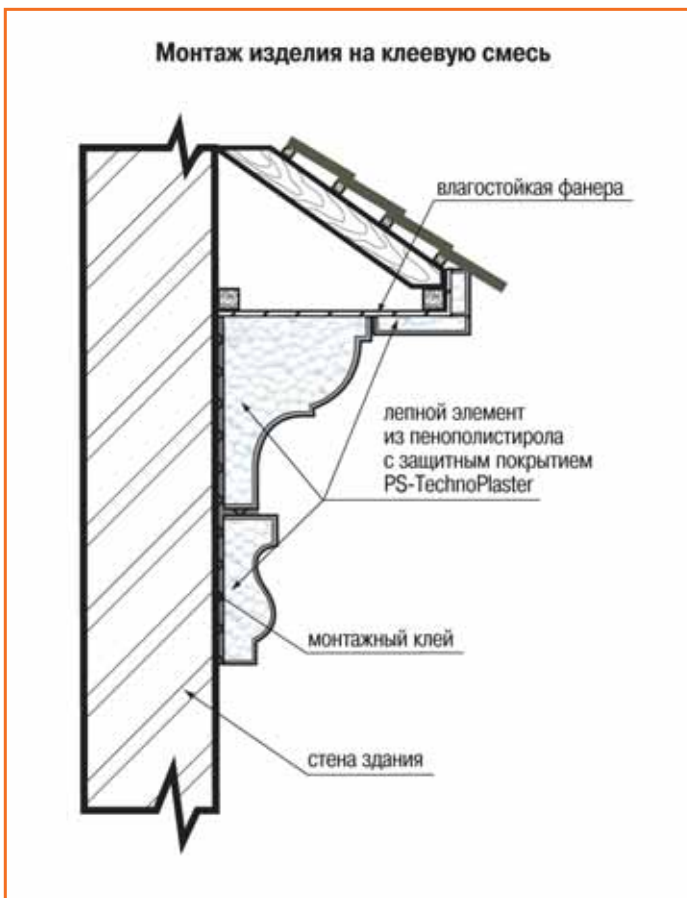
С помощью горизонтального и вертикального уровней размечаем места крепления архитектурных деталей тонким острым карандашом (не маркером и не фломастером). Используя углорез или стусло с ножовкой, железные линейку и угольник, подгоняем детали по нужным размерам для дальнейшего монтажа.

Крепить архитектурные детали к основанию можно как одним клеем, так и – дополнительно к клею – с помощью анкерных устройств

(дюбелей, «грибков») или закладных деталей. При этом именно клей обеспечивает плотное, без зазоров примыкание деталей к основанию.

Вариант крепления:

После подгонки изделий по размерам приступаем к правильному их монтажу. Для этого берем изделие, прикладываем его на место



Монтаж изделия на дюбель-гвозди типа «гриб» и клеевую смесь



приклеивания и с помощью дрели или перфоратора просверливаем отверстия в детали и стене, куда будет вставляться дюбель-гвоздь или «гриб». Количество отверстий под крепления – 3–4 шт. на 2 погонных метра **(для крепления панелей утепления – 6 шт. на одну панель)**. В полнотелом кирпиче или бетоне отверстие должно быть глубиной не менее 50 мм, для всех других материалов – не менее 90 мм. На изделии в местах установки крепежей необходимо рассверлить защитный слой по диаметру шляпок дюбель-гвоздей или «грибков», чтобы шляпки не деформировали покрытие при притягивании к стене.

С помощью шпателя-гребенки наносим клеевой состав полностью на всю поверхность тыльной стороны детали (мы используем клей-раствор **Ceresit CT 83** или **Ceresit CT 85**, но их можно заменить

другими клеями, аналогичными по свойствам). Прикладываем деталь на место приклеивания и крепим ее с помощью шуруповерта или молотка на дюбель-гвозди или «грибки». Штыки между деталью и стеной заделываем клеевым составом, выдавленным в результате притягивания детали к стене. Повторяем все вышеописанные операции со следующим изделием, оставляя между ними зазор в 2–3 мм (для деталей выше 350 мм по высоте или глубине оставляем зазор 3–5 мм, для изосайдинга – 5–6 мм).

Если размеры декоративных элементов очень велики, их можно закрепить с помощью обычных дюбелей (без шляпки). Устанавливать крепления в стену следует до приклеивания, чтобы не повредить

Монтаж изделия на дюбель-гвозди и клеевую смесь





защитный слой элементов лепнины. При этом отверстия для надевания на дюбели делаются с изнанки элемента так, чтобы они не доходили до наружной защитной оболочки на 20–30 мм и не повредили оболочку.

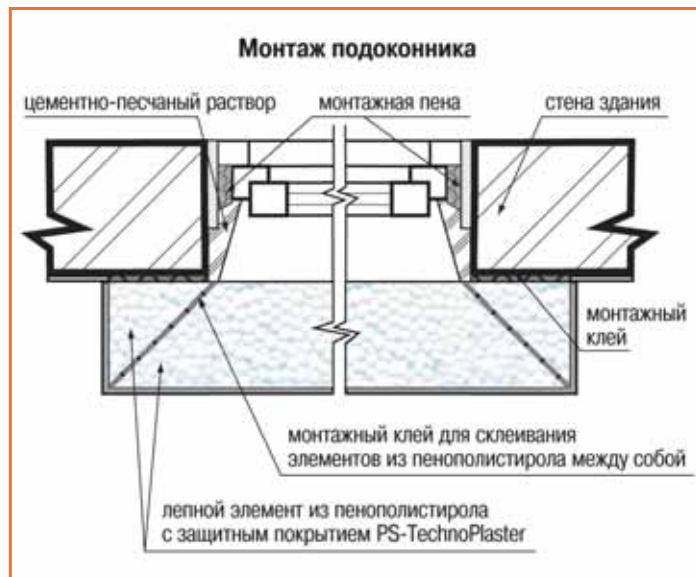
При таком дюбельном креплении также необходимо обеспечить надежный прижим детали к стене до тех пор, пока клей не схватится, — зафиксировать деталь временными подпорками.

Стыки между деталями заделываются только через 1–2 суток после окончательного приклеивания деталей к фасаду.

Вариант заделки стыков:

Если детали небольшого размера (до 350 мм), берем фасадный монтажный клей для приклеивания пенополистирола (**Ceresit CT 84**, **PENOSIL Fix&Go Montage** или **TYTAN Styro 753**) и тщательно заполняем все швы до тех пор, пока клеевой состав не выйдет наружи детали.

Если же размер свыше 350 мм, на детали справа и слева просверливаем сквозные отверстия (по диаметру сопла на баллоне с монтажным клеем) под углом 45° в сторону шва. Затем через эти отверстия загоняем клеевой состав таким образом, чтобы он вышел наружи детали по всему шву, включая проделанные отверстия (в результате после высыхания клея получается так называемый «замок»).



Через сутки после полного высыхания клей, вышедший из швов наружу, обрезается канцелярским ножом по контуру детали.

По месту склейки двух деталей справа и слева прорезается фаска под углом 45° на толщину покрытия детали, затем очищается от пыли и с помощью шпателя заделывается эластичной шпатлёвкой **PS-TechnoPlaster** (шпатлёвку можно приобрести непосредственно у нас или у наших дилеров).

После полного высыхания шпатлёвки швы и ранее заделанные отверстия под дюбель-гвозди и «грибки» необходимо зашкурить и очистить от пыли.

Стыки между деталями заделываются только через 1–2 суток после окончательного приклеивания деталей к фасаду.

Покраска деталей:

Акриловое покрытие на деталях декора LEPNINAPLAST не требует обязательной грунтовки поверхностей (**но в наших климатических условиях лучше загрунтовать**).

Краска и грунтовка на изделия наносятся кистью или с помощью краскопульты.

Краски необходимо использовать акриловые, а еще лучше — силиконовые на водной основе.

ВНИМАНИЕ: Краски и грунтовки НЕ ДОЛЖНЫ содержать растворитель или ацетон. Если в применяемой вами краске

или грунтовке содержится растворитель или ацетон, по поверхности изделий пойдут трещины (паутина).

Примечание:

Если верхняя поверхность архитектурных деталей не имеет уклона, обеспечивающего естественное удаление воды, крайне желательно по всей длине декора устроить сверху слив из оцинкованной стали или другого металла. Стык слива со стеной заделывается герметиком. Когда толщина детали превышает 300 мм, слив лучше крепить на собственной несущей конструкции – он не должен опираться на архитектурную деталь.

После полного высыхания обработанных стыков архитектурная деталь готова к окрашиванию любыми силиконовыми или акриловыми фасадными красками – либо к покрытию декоративной штукатуркой на водной основе.

3) НЕОБХОДИМЫЕ ИНСТРУМЕНТЫ

- уровень длиной 2–2,5 м;
- углорез (столярное стусло);
- шнур отбивочный малярный;
- рулетка металлическая, линейка;
- отвес;
- карандаш;
- ножовка мелкозубчатая;
- молоток;
- дрель;
- перфоратор;
- монтажный пистолет;
- шуруповерт;
- макетный нож.

4) РЕКОМЕНДУЕМЫЕ КЛЕИ

Элементы архитектурного декора LEPNINAPLAST монтируются к фасаду на монтажный клей для фасадов. Мы рекомендуем использовать следующие клеи:

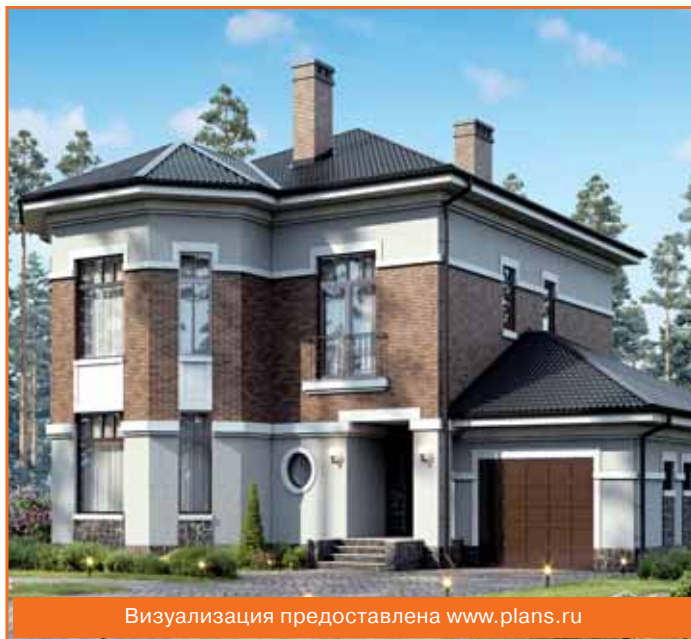
- раствор Ceresit СТ 83;
- раствор Ceresit СТ 85.

Для склеивания архитектурных деталей между собой рекомендуем:

- монтажный клей Ceresit СТ 84;
- монтажный клей PENOSIL Fix&Go Montage;
- монтажный клей TYTAN Styro 753.



Визуализация предоставлена www.plans.ru



Визуализация предоставлена www.plans.ru



ФОТОРЕКОМЕНДАЦИИ

по монтажу фасадного декора из пенополистирола



Поверхность, на которую будет осуществляться монтаж, необходимо подготовить, замерить и разметить. Затем измеряются и подгоняются под нужный размер элементы фасадного декора.



После заполнения стыков полиуретановым клеем дальнейшую обработку необходимо проводить только после полного высыхания. Дополнительно стыки можно проклеить малярной сеткой.



Декоративные элементы LEPNINAPLAST подгоняются по размерам с помощью углореза или стусла с ножовкой (торцуем, нарезаем углы и т.п.).



Макетным ножом срежьте излишки высохшего клея и в месте соединения справа и слева под углом сделайте фаску глубиной 2–5 мм. Заполните канал с помощью эластичной шпатлёвки PS-TechnoPlaster. После высыхания шпатлёвки стыки нужно отшлифовать.



Обратную сторону элемента LEPNINAPLAST нужно обработать с помощью гребенки клеевым составом **Ceresit (CT 83 или CT 85)** либо другим аналогичным составом.



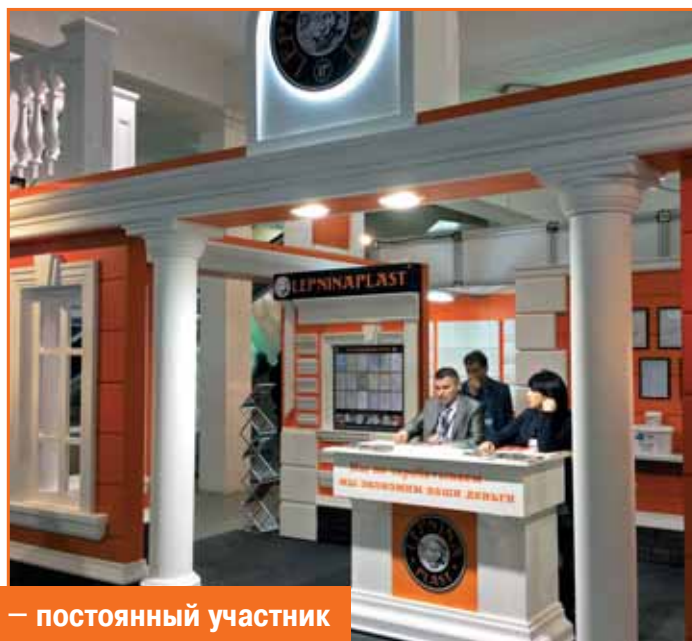
Для окрашивания декоративных элементов можно использовать силиконовые или акриловые фасадные краски, а также любые краски на водной основе.



Между деталями необходимо оставлять зазоры шириной от 2 до 5 мм. Для склеивания деталей между собой рекомендуется использовать полиуретановый клей (**Ceresit CT 84, PENOSIL Fix&Go Montage** или **TYTAN Styro 753**).

Краски не должны содержать растворитель или ацетон.





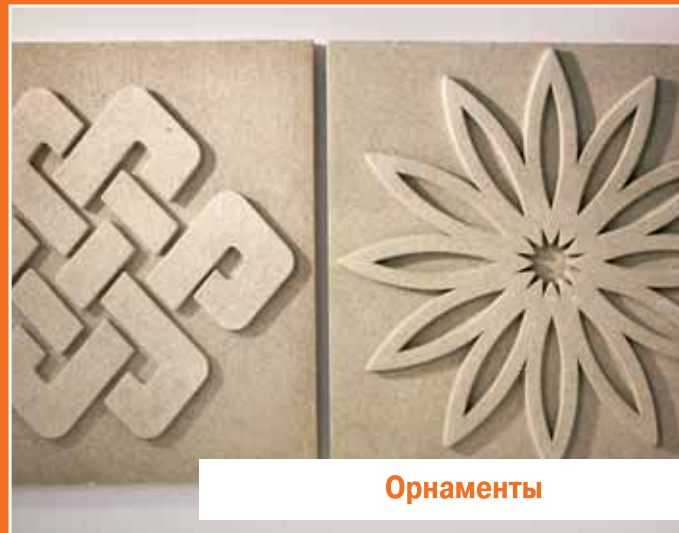
Компания LEPNINAPLAST – постоянный участник международных строительных выставок

Компания LEPNINAPLAST

имеет возможность производить изделия
по индивидуальным заказам



Арки и оконные элементы



Орнаменты



Консоли



Профили с доборным элементом



© LEPNINAPLAST, 2020
www.lepninaplast-fasad.ru

